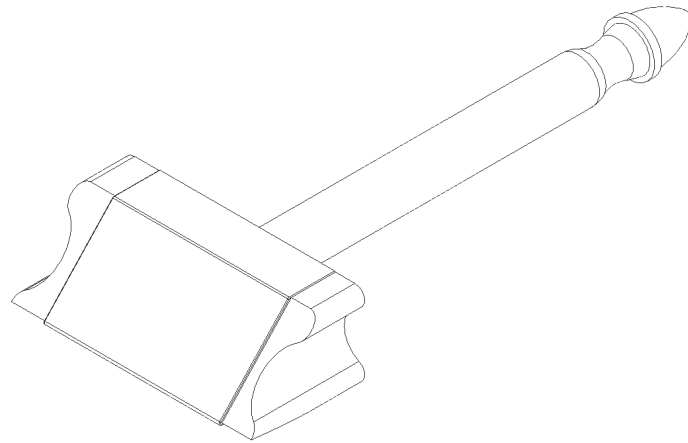


**HMB** | security  
made  
simple

# Handleiding



## Omdraaien dagschoot Serie 52

Geldig voor alle meerpuntsluitingen uit de Serie 52.

# HMB

## Doorloop onderstaande stappen om de dagschoot te kunnen omdraaien.

Benodigheden: kruiskopschroevendraaier (Posidrive).

### Stap 1

Schroef het boutje aan de zijkant van de slotkast los met een schroevendraaier en haal hem eruit ①.

### Stap 2

De dagschoot zit nu nog losjes vast. Trek deze los en volledig naar buiten ②.

### Stap 3

Draai de dagschoot om ③.

### Stap 4

Plaats de dagschoot terug in het slot en druk deze in tot je een klik hoort ④.

### Stap 5

Druk het boutje terug aan de zijkant van de slotkast en schroef het boutje weer vast ⑤.

### Stap 6

De draairichting is nu omgekeerd.

# HMB

