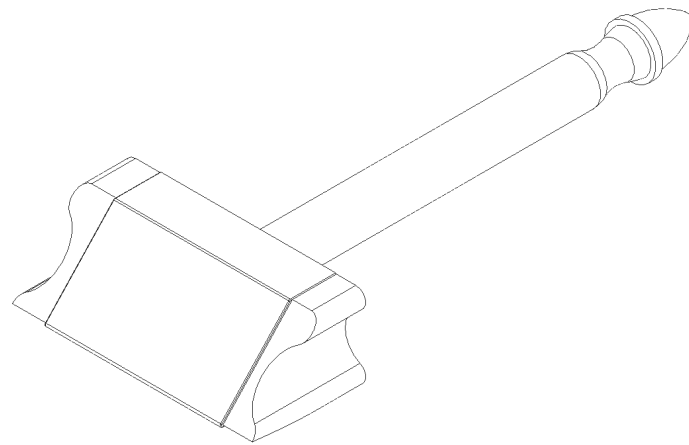


**HMB** | security  
made  
simple

# Handleiding



## Omdraaien dagschoot Serie 51

Geldig voor alle meerpuntsluitingen uit de Serie 51.

# HMB

## Doorloop onderstaande stappen om de dagschoot te kunnen omdraaien.

Benodigheden: Platkopschroevendraaier

### Stap 1

Druk met een platkopschroevendraaier zachtjes in de sparing van de slotkast ①.



Te hard drukken kan het veertje verbuigen, waardoor de dagschoot niet meer wordt geborgd.

### Stap 2

De dagschoot komt los, trek deze volledig naar buiten ②.

### Stap 3

Draai de dagschoot om ③.

### Stap 4

Druk de dagschoot terug in het slot, je hoort een klik ④.

### Stap 5

Druk de dagschoot minimaal 5 keer in het slot, om te controleren of deze goed vastgeklikt is.

### Stap 6

De draairichting is nu omgekeerd ⑤.

# HMB

