

## HANDLEIDING

# ELEKTROMECHANISCHE MULTIPOINT (E-MP)

### Handleiding te gebruiken bij:

- Multipoint opbouw elektrom. voor MPS 007/008 1700 mm 500691
- Multipoint opbouw elektrom. voor MPS 007/008 1950 mm 500692

### Onderhoud

Controleer twee keer per jaar of de Multipoint nog juist is ingesteld i.c.m. de verstelbare sluitpotjes. Vet daarnaast de bewegende onderdelen in met zuurvrije vaseline.

### Inhoudsopgave

|    |   |    |
|----|---|----|
| 1. | Algemene informatie                               | 2  |
|    | 1.1 Productbeschrijving                           | 2  |
|    | 1.2 Beoogd gebruik                                | 2  |
|    | 1.3 Werking                                       | 2  |
|    | 1.4 Aansluitschema                                | 2  |
|    | 1.5 Technische specificaties                      | 5  |
| 2. | Montagevoorschriften                              | 5  |
|    | 2.1 Opbouw samenstelling                          | 5  |
|    | 2.2 Inbouw en bevestiging                         | 5  |
| 3. | Instelmogelijkheden                               | 6  |
| 4. | Functiebeschrijving                               | 6  |
| 5. | Product eisen (aanvullend) – Elektro – mechanisch |    |
|    | Hang- en Sluitwerk                                | 7  |
| 6. | Infreestekening                                   | 10 |

# Algemene handleiding E-MP voor dubbele automatische deuren

## 1. Algemene informatie

### 1.1 Productbeschrijving

Elektrische Multipoint voor dubbele houten deuren geschikt voor toepassing in High-end oplossingen, getest en goedgekeurd volgens inbraakwerendheidsklasse SKG\*\*\*.

### 1.2 Beoogd gebruik

De genoemde producten en/of onderdelen zijn uitsluitend bestemd en goedgekeurd volgens het beoogd gebruik in houten deuren.

|                      |  |
|----------------------|--|
| Minimale deurmaat:   | 1835 mm  |
| Maximale deurmaat:   | 3180 mm x 1600 mm (L x B), max. 400 kg per deur. |
| Temperatuurbereik:   | van -25°C tot +70°C                              |
| Stroomverbruik:      | 100W   |
| Verzorgingsspanning: | 24V DC $\pm$ 10%                                 |

### 1.3 Werking

De motoraandrijving is vooraf gemonteerd op een HMB Multipoint profiel en afgesteld. De motor kan uitsluitend boven de hoofdkast worden gemonteerd. Afhankelijk van de aansturing kunnen één of twee deuren tegelijk worden ontgrendeld. Nadat de ingestelde tijd is verstreken, vergrendelen de deuren automatisch. Besturing is mogelijk door gebruik te maken van een drukknoptschakelaar, bewegingsmelder of andere systemen die gecombineerd kunnen worden met draaideurautomaten.

In geval van nood is mechanische bediening via de tuimelaar altijd mogelijk. Standaard wordt hiervoor geen voorziening in de deur gemaakt. Indien noodzakelijk kunt u de freestekening raadplegen om te bepalen waar de tuimelaar zit. D.m.v. RVS instel-pen (meegeleverd) kunnen de volgende wijzigingen doorgevoerd worden (zie tevens hoofdstuk 3):

- De akoestische signaaltoon kan in- en uitgeschakeld worden.
- De ontgrendelingstijd is instelbaar.

In combinatie met draaideurautomaten zijn verscheidene aansluitopties mogelijk:

- De draaideurautomaat geeft een openingssignaal aan de motor. De draaideurautomaat is "leidend". Dit is een advies van HMB.

## 1.4 Aansluitschema

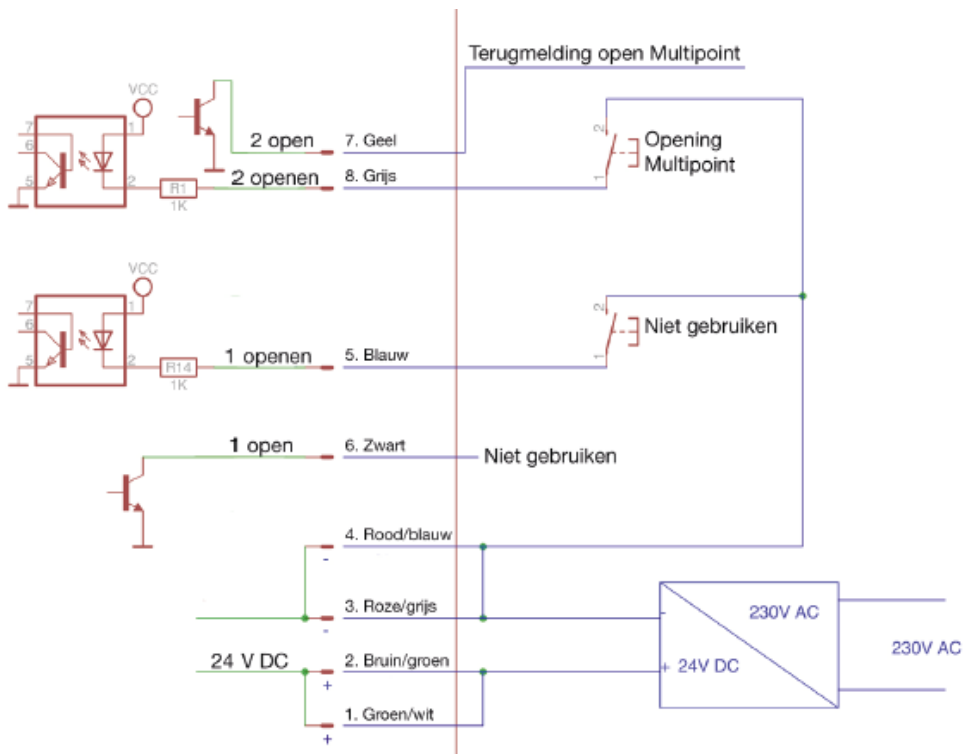
| Positie | Aderkleur   | Omschrijving               |
|---------|-------------|----------------------------|
| 1       | wit/groen   | +24V                       |
| 2       | bruin/groen | +24V                       |
| 3       | roze/grijs  | GND                        |
| 4       | rood/blauw  | GND                        |
| 5       | Blauw       | Niet gebruiken             |
| 6       | Zwart       | Niet gebruiken             |
| 7       | Geel        | Terugmelding E-MP open     |
| 8       | Grijs       | Ontkoppeling E-MP over GND |

De aansluitstekker op het netstroom mag uitsluitend door een elektronisch specialist worden toegepast.

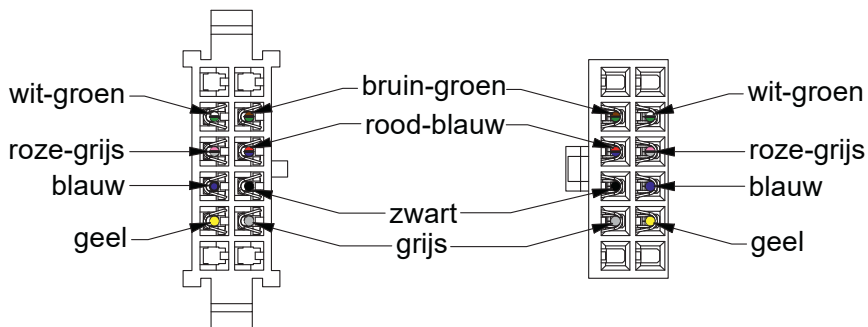
**LET OP!** Het aansluiten van 230V kan gevaarlijk zijn. De voeding moet een stroombron zijn met een beperkt vermogen overeenkomstig conform EN 60950. De uitgangsstroom mag niet meer dan 5.0 Ampère zijn. De elektrische en elektronische componenten voldoen aan de CE-normering.

CE-Conformiteit:

- EN 61000-6-1 EMV (basisnorm voor interferentie)
- EN 61000-6-3 (basisnorm voor interferentie-emissie)
- EN 60950 (norm voor apparaat zekerheid)



Afb. 1 Aansluitschema



Afb. 2a Stekker aan kabel 9 meter

Afb. 2b Stekker aan Multipoint

## 1.5 Technische specificaties

|                     |   |
|---------------------|---|
| Nominale spanning:  | 24V   |
| Verbruik:           | 4A max.   |
| Standby:            | 50mA  |
| Ingang:             | Potentiaal contact                                  |
| Uitgang:            | Open Collector, max. 30V, 0,1A                      |
| Kabeldiameter:      | 6,5 mm  |
| Kabeltype:          | LIYY 14x0, 14mm <sup>2</sup>                        |
| Kabellengte:        | 10 meter  |
| Koppelfunctie:      | Arbeidsstroom, ruststroom                           |
| Ontgrendelingstijd: | standaard 4 seconden, instelbaar tot meer of minder |
| Signaalfunctie:     | schakelbaar   |

Een stroomvoorziening is vereist, 24V DC, 100W gereguleerd. Een voeding met de volgende specificaties wordt aanbevolen: 24V DC, 4,5A, 80W of 24V DC, 5,0A, 120W.

Graag in acht nemen dat de kabellengte van 10 meter niet wordt overschreden. Indien 10 meter niet binnen bereik is, dient om spanningsverlies te voorkomen evenredig aan het aantal meters, de diameter van de kabel worden aangepast.

## 2. Montagevoorschriften

### 2.1 Opbouw samenstelling

Alle mechanische en elektronische componenten worden af HMB geassembleerd en op de door u aangegeven deurhoogte op maat gemaakt. Alvorens het product wordt verstuurd, wordt deze zorgvuldig afgesteld en uitvoerig getest op werking en functionaliteit.

### 2.2 Inbouw en bevestiging

De slotkast- & motoraandrijving dienen in de deur te worden gefreesd. Op de infreestekening staat de maatvoering en de details aangegeven en met welke schroeven u het profiel op de deur dient te bevestigen. Om de werking van het element te kunnen waarborgen, adviseren we u hier niet van af te wijken.

### 3. Instelmogelijkheden

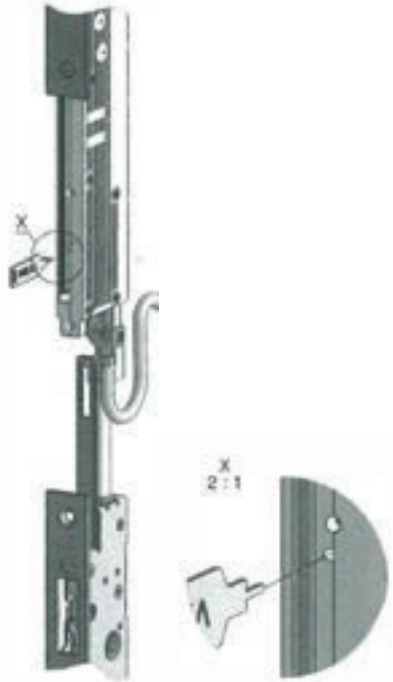
Signaaltooninstelling:

- De signaaltoon wordt ingesteld met de knop achter het aluminium profiel. De toon kan in- en uitgeschakeld worden. De fabrieksinstelling is dat de toon is uitgeschakeld. Om de toon in te schakelen dient één maal kort op de knop gedrukt te worden. De wijziging wordt bevestigd door een dubbele signaaltoon.

Ontgrendeltijd instellen:

- De fabrieksinstelling staat op 4 seconden. Na deze tijden worden de vergrendelstangen weer vrijgegeven (de vergrendelstangen worden vastgehouden door het slot). Houd de knop gedurende de gewenste tijd (minimaal 3 seconden) ingedrukt om de vergrendeltijd in te stellen. Elke seconde klinkt er een pieptoon. De wijziging wordt bevestigd door een dubbele pieptoon. Het is mogelijk om de tijd in te stellen van 3 tot 255 seconden.

Instelmogelijkheden via de knop achter het aluminium profiel. Verwijder hiervoor de middelste afdekdop die de afstelopening bedekt (zie afb. 3 en 4).



Afb. 3

Afb. 4

### 4. Functiebeschrijving

Mogelijke opties (4):

1. Actieve deur ontgrendelen (zie afb. 5)

- De actieve deur ontgrendelt en opent automatisch, terwijl de passieve deur gesloten blijft.

2. Actieve deur ontgrendelen, permanente vrijgave functie (zie afb. 6)

- De actieve deur blijft permanent ontgrendeld, terwijl de passieve deur gesloten blijft.

3. Actieve en passieve deur ontgrendelen (zie afb. 7)

- Zowel de actieve en passieve deur worden automatisch ver- en ontgrendeld. De sluitvolgorderegeling bepaalt het sluitproces van het element en leidt de deuren in de correcte volgorde in de vergrendelingspositie.

4. Actieve en passieve deur ontgrendelen, permanente vrijgave functie (zie afb. 8)

- Zowel de passieve en actieve deur blijven permanent ontgrendeld.

## 5. Product eisen (aanvullend) – Elektro – mechanisch Hang- en Sluitwerk.



Afb. 5



Afb. 6



Afb. 7



Afb. 8

### Inleiding:

NEN 5089 verwijst voor elektrisch of elektronisch bediend hang- en sluitwerk naar de betreffende Europese productnormen. Het aspect inbraakwerendheid is in deze normen niet gelijkwaardig en stelt geen voorwaarden aan de besturing van elektrisch bediend hang en sluitwerk, indien deze geen onderdeel uit maakt

van het product.

### **Besluit:**

Het CvD heeft hiervoor aanvullende product en montage/toepassingseisen opgesteld.

Eisen aan elektromechanische sluitingen:

1. Stroom voorziening van de vergrendeling;

\_ SKG \* : Zowel arbeid-stroom1) als rust-stroom2) principe zijn toegestaan.

\_ SKG \*\* : Ook het rust-stroom2) principe is toegestaan, mits signalering plaats vindt en noodstroom voorziening wordt toegepast die gedurende  $\geq 24$  uur actief blijft. Noodstroom voorziening mag over-ruled worden door brand alarm!

\_ SKG \*\*\*: Ook het rust-stroom2) ) principe is toegestaan, mits signalering plaats vindt naar een Alarm Centrale (PAC) en een noodstroom voorziening wordt toegepast die gedurende  $\geq 24$  uur actief blijft. Noodstroom voorziening mag over-ruled worden door brand alarm!

1) vergrendeling sluit bij stroomuitval      2) vergrendeling opent bij stroomuitval

2. Bij de producten dient een elektrisch aansluitschema aanwezig te zijn, hierin dienen de functionaliteiten en de evt. randvoorwaarden voor inbraakveilige toepassing te zijn vastgelegd.

3.\*) De control unit c.q. besturing, incl. de autorisatie dient zich in de beveiligde zone te bevinden, tenzij deze bestand zijn tegen een manuele beproeving behorend bij de betreffende inbraakwerendheidsklasse, zoals beschreven in NEN 5089.

4.\*) De control unit c.q. besturing, incl. de autorisatie moet een gemiddelde theoretische manipulatie tijd hebben van minstens: 6 / 24 / 48 uur (voor resp. 1, 2 en 3 sterren). Dit wordt berekend door het maximaal aantal codes van de unit te delen door de leessnelheid (het aantal mogelijke bedieningen per uur), gedeeld door 2.

5.\*) Het signaal van de lezer/ontvanger naar de control unit c.q. besturing mag niet kunnen worden gemanipuleerd;

a. Bedraad systeem

De bedrading mag niet bereikbaar zijn op het niveau, behorend bij de betreffende inbraakwerendheid klasse, tenzij een signaal encryptie is toegepast conform de eisen zoals beschreven bij punt 5.

b. Draadloos systeem

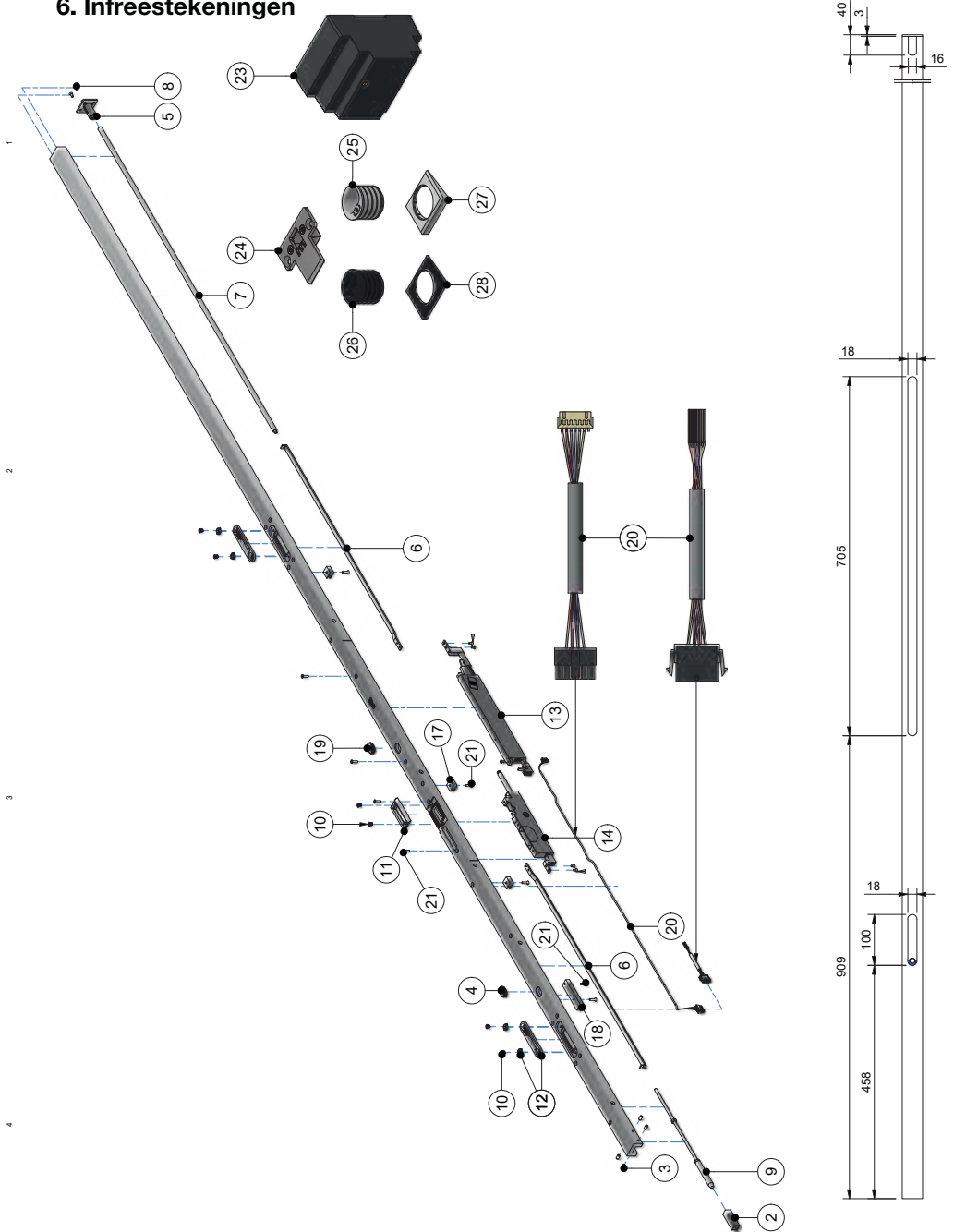
Het signaal mag niet kunnen worden gereproduceerd. Dit moet door de aanbieder aannemelijk worden gemaakt conform de eisen zoals beschreven bij punt 4.

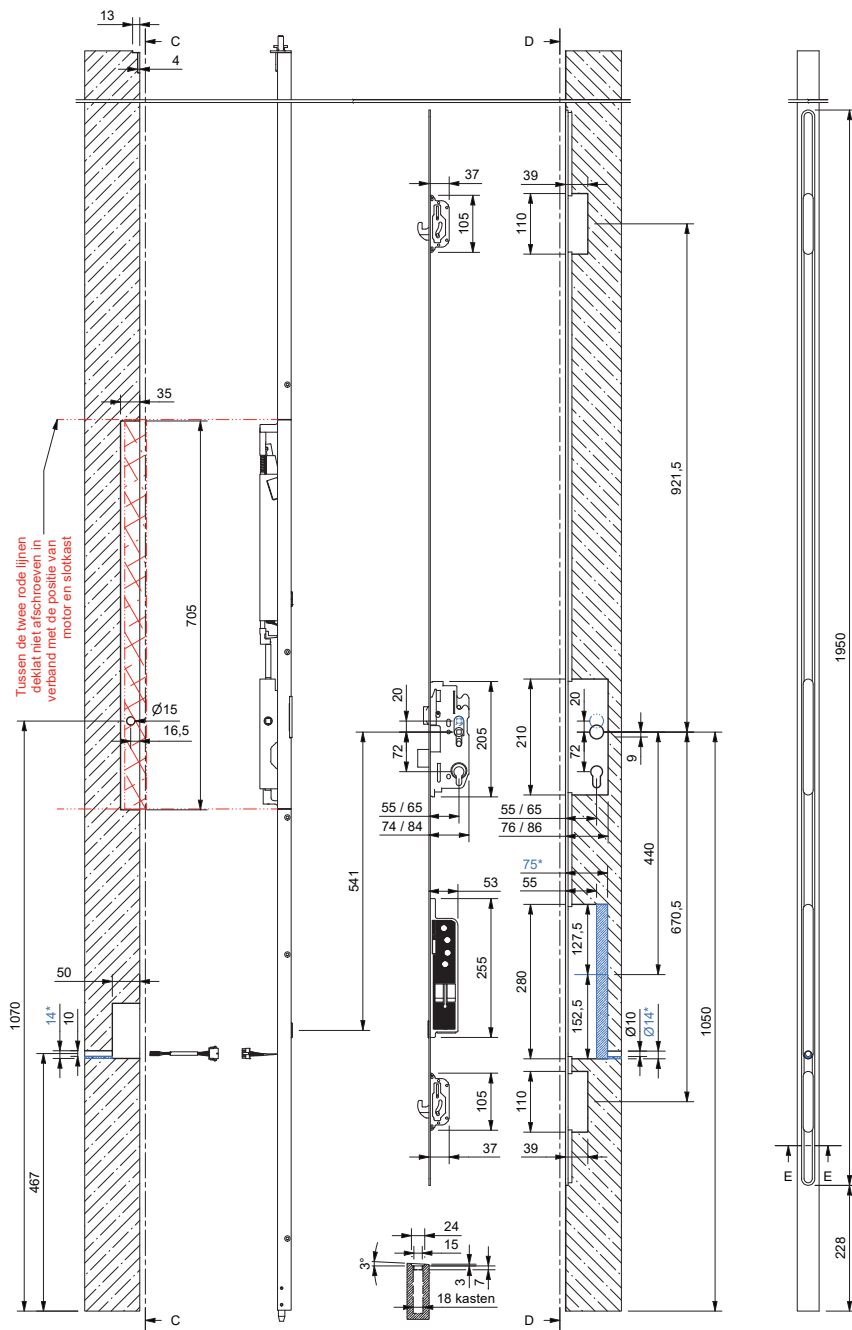


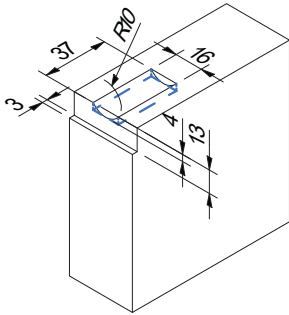
6.\*) De elektro-mechanische bediening, (lezer/ontvanger) moet voldoen;  
\_ aan de water dichtheidsklasse: IP X4  
\_ (nood)bediening niet van buitenaf bereikbaar; manipulatie bestendigheid conform NEN 5096  
\_ indien toepassing keypad of biometrische bediening; zie specifieke eisen bedieningscomponent.

\*) Deze eisen opnemen als voorwaarden in de montageinstructie voor producten zonder meegeleverde elektronische bediening en/of producten met separate (nadien) te monteren bedieningsopties.

## 6. Infreestekeningen







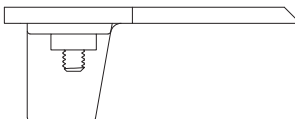
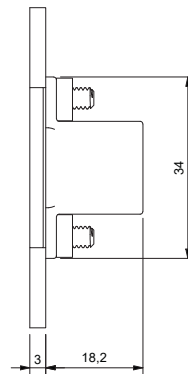
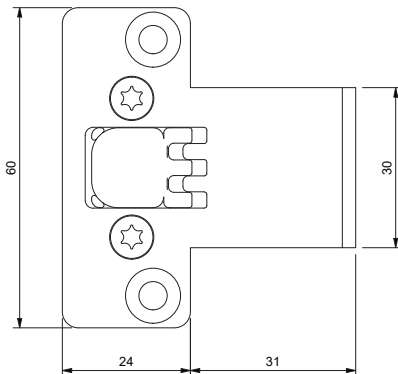
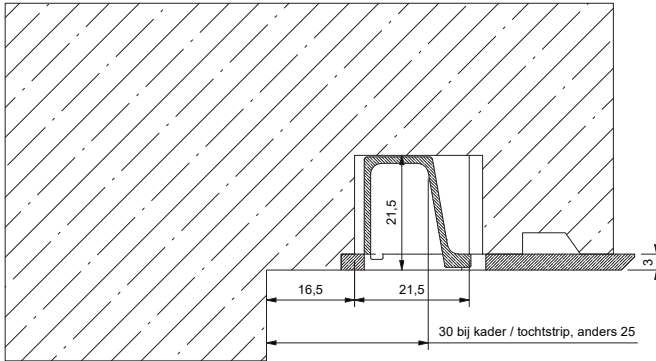
### 3D Detail frezing bovenhoek

R10 aangegeven, kan ook vlak 16x4

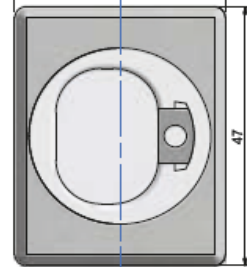
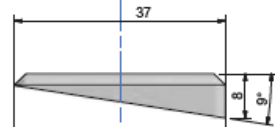
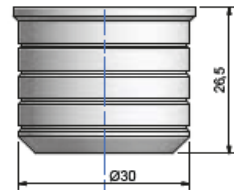
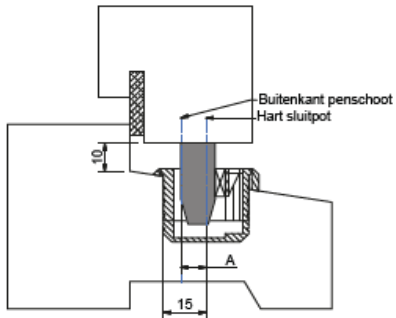
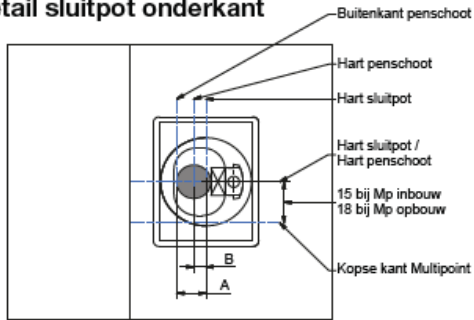
Standaard wordt de multipoint voor E-MP geleverd in DIN linkse uitvoering. Bij DIN rechtse toepassing dient u de stappen te ondernemen:

- Draai de twee bouten bovenop de multipoint los, en haal de boutjes er uit.
- Draai de eindschoot 180° om
- Doe de twee boutjes in de gaten en draai ze weer vast.

### Detail sluitplaat/-kom bovenkant

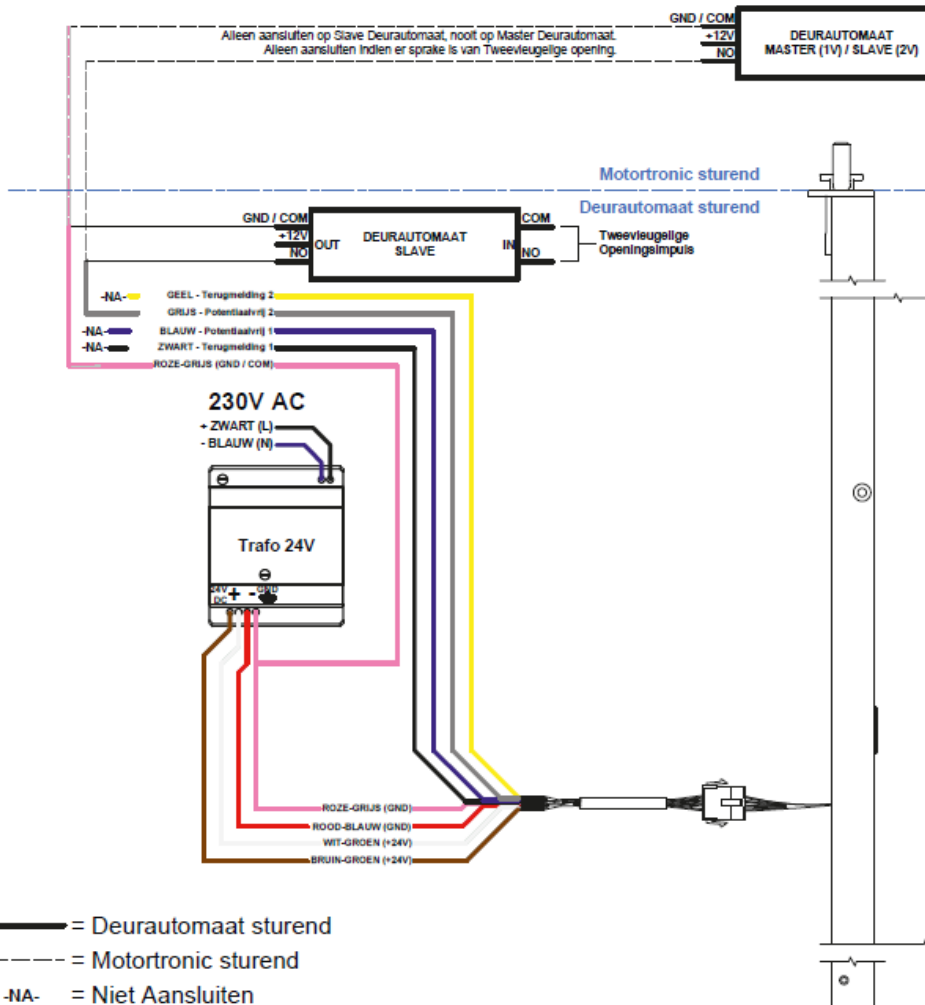


## Detail sluitpot onderkant

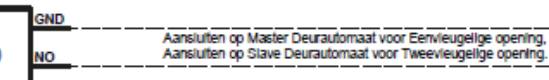


| Stand | A       | B      |
|-------|---------|--------|
| min   | 7,3 mm  | 1,3 mm |
| med   | 8,8 mm  | 2,8 mm |
| max   | 10,3 mm | 4,3 mm |

## Aansluitschema i.c.m. deurautomaat



Sluitvolgorde wordt altijd bepaald door de deurautomaten  
Voor de verdere details omtrent de aansturing van de Motortronic,  
verwijzen wij u naar het aansluitschema van besturing en motor,  
welke bij de Motortronic meegeleverd wordt.



## Motortronic sturend

### Deurautomaat sturend

