

Handleiding

Freessysteem Serie 2000 Raamsluitingen

Volledige freesset voor het infrezen van de Serie 2000 raamespagnoletten.

Benodigdheden

102202	Moedermal Raamsluitingen Serie 2000
106507	Afschrijfmal Raamespagnolet Serie 2000
106600S	Freesgeleider Slim
308850	Inlegger (Moedermal 102202) Bijzetkast HMB Buitencontour
308851	Inlegger (Moedermal 102202) Hoofdkast HMB Buitencontour
308852	Inlegger (Moedermal 102202) Hoofdkast HMB Binnencontour

Hulpmiddelen

404011 Beitelhouder met wisselmesjes | 12mm

- Diversen Geleiding 17 mm

406504 Voorplaatfrees | Voorplaat 24mm

601507 Verlengstuk T-Frees

- Diversen Geleiding 30 mm

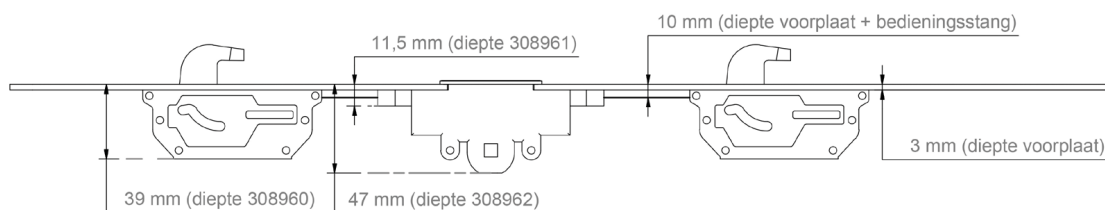
- Bovenfrees OF1400 (t.b.v. moedermal 102202)

- Houtboor 10 mm

- Houtboor 12 mm

HMB

Montage

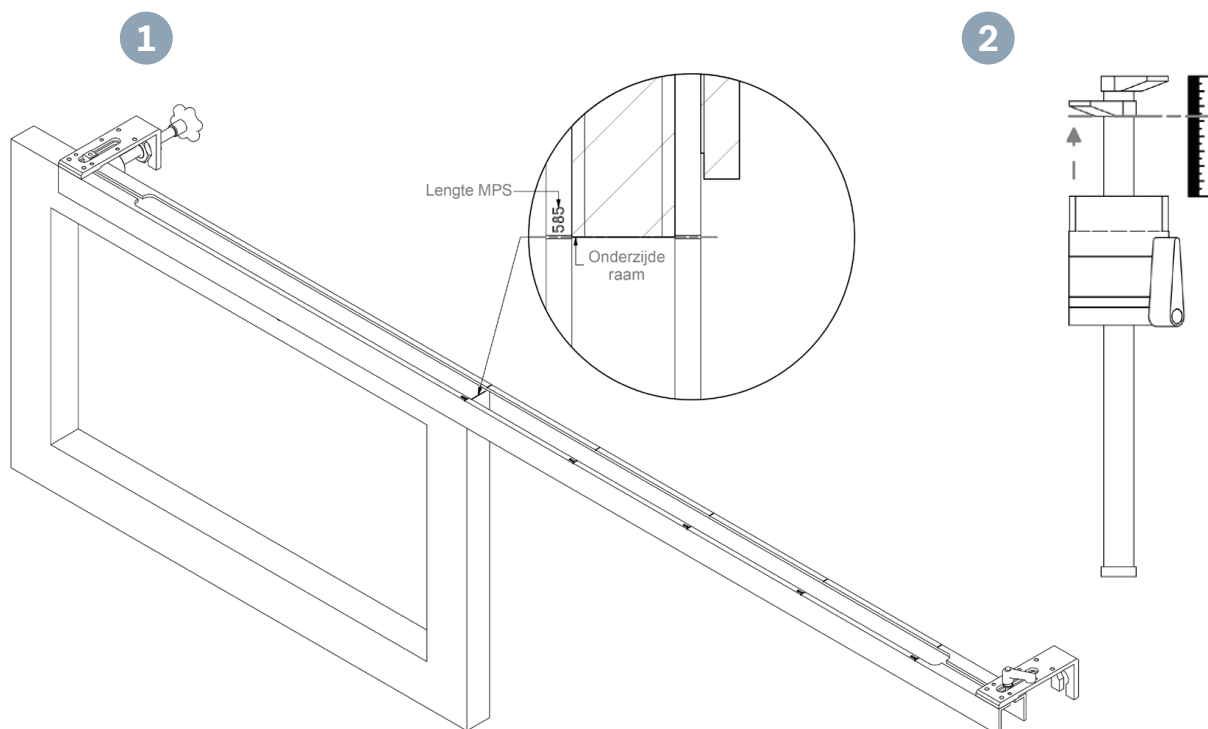


Stap 1

Plaats de afschrijfmal (art.106507) op het raam. Op de mal staan lengtes weergegeven. Houd het streepje van de lengte van de raamsluiting, gelijk met de onderkant van het raam **1**.

Stap 2

Stel de diepte in van de voorplaat op de freesmachine en frees deze in 3 etappes uit (rustig van boven naar beneden) Frees de voorplaat i.c.m. art. 406504, art. 601507 en geleidering 30 mm in **2**.



HMB

Stap 3

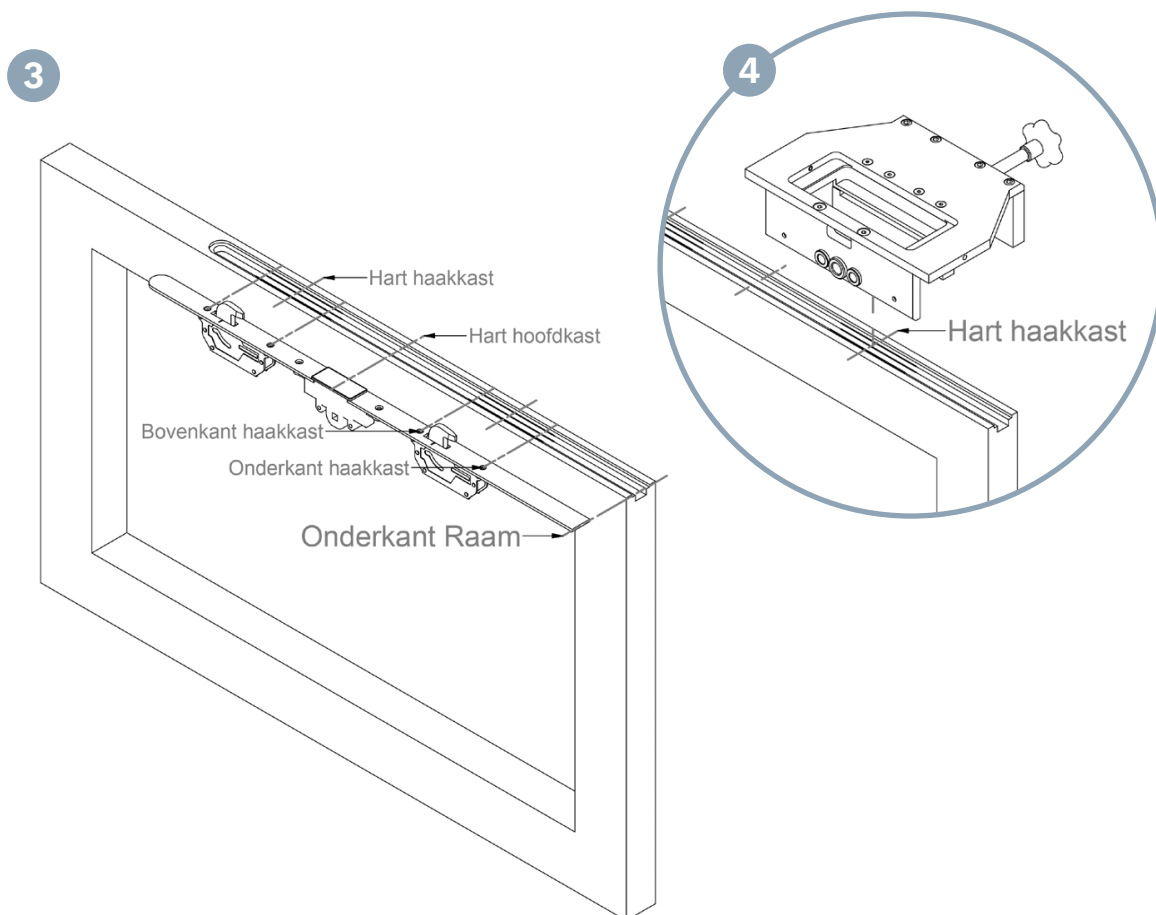
Houd de raamsluiting naast het raam, gelijk met de onderkant van het raam. Schrijf het hart van de hoofdkast af ③.

Stap 4

Schrijf vervolgens de haakkasten boven en onder af en bepaal het hart ④.

Stap 5

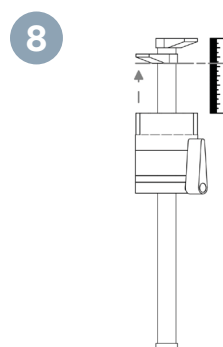
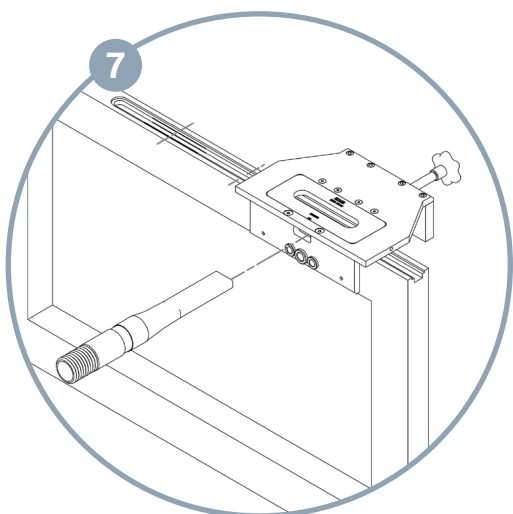
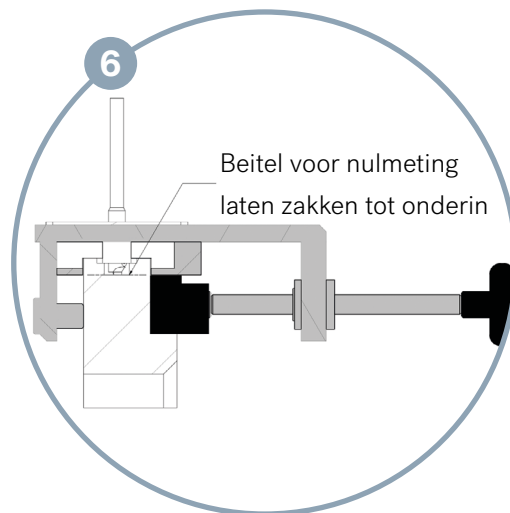
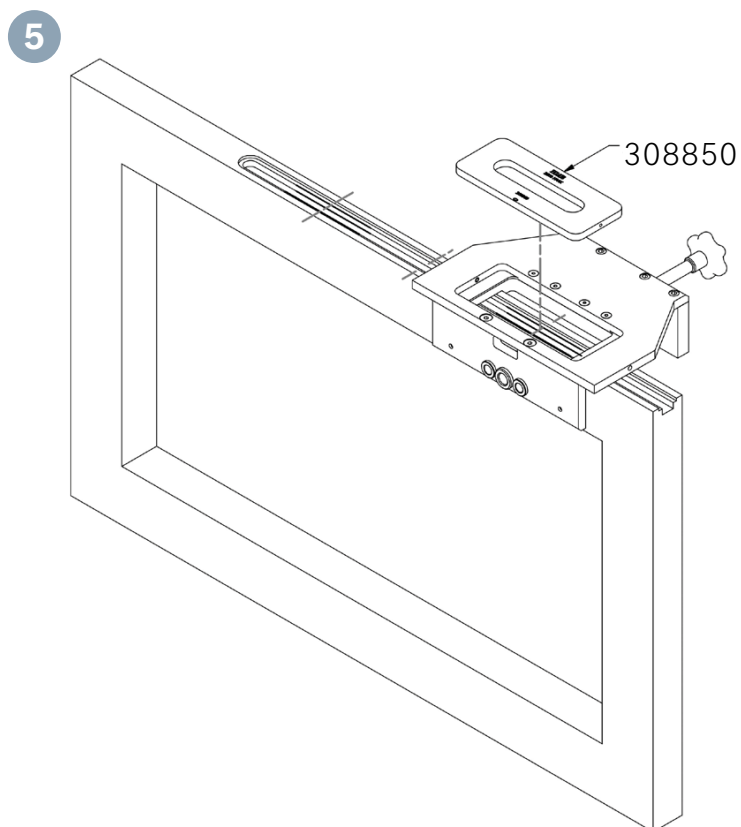
Installeer ring 17 en beitel 12 op de freesmachine. Plaats de mal in het midden van een van de haakkasten ④ met de boorbussen aan de kant waar het raamkrukje moet komen.



HMB

Stap 6

Plaats de inlegger (art. 308850) in de mal met de cijfers richting de boorbussen **5**. Druk de beitel op het hout voor de nulmeting **6** en stel de freesmachine in op 30 mm **7**. Plaats de stofzuigermond in de daarvoor bestemde opening **8**. Frees beide haakkasten uit.



Freesdiepte (instellen op de machine)

HMB

Stap 7

Plaats de moedermal in het midden van de hoofdkast en druk de inlegcassette (art. 308851) in de mal ⁹. Druk de beitel op het hout voor de nulmeting ⁶. Stel de freesmachine in op 3 mm ⁷. Frees de eerste diepte uit van de hoofdkast.

Stap 8

Plaats de inlegcassette (art. 308852) in de mal ¹⁰. Druk de beitel op het hout voor de nulmeting ⁶. Stel de freesmachine in op 38 mm ⁷. Frees de tweede diepte uit van de hoofdkast.

Stap 9

Boor de buitenste gaten met boor 10 uit. Boor het middelste gat met boor 12 uit ¹¹.

Stap 10

Verwijder het laatste stof uit de frezing en plaats de raamsluiting in het raam ¹².

