

HANDLEIDING

BASISMAAL MET STOFAFZUIGING

Geschikt voor:

Basismal met 1 t/m 5 basisblokken voor het frezen van scharnieren, invisible scharnieren, sluitplaten en sluitkommen (Art. 150011, 150012, 150013, 150021, 150022, 150031, 150032).

Opleggers

- | | |
|---|--------|
| • Oplegger 76x76 mm scharnier | 310076 |
| • Oplegger 89x89 mm scharnier | 310089 |
| • Oplegger 100x100 mm scharnier | 310100 |
| • Oplegger 102x102 mm scharnier | 310102 |
| • Oplegger sluitplaten of invisible scharnieren | Divers |

Let op: worden niet standaard meegeleverd met de uit te frezen artikelen. Afhankelijk van de maat van het scharnier of merk en type sluitplaat, sluitkom of invisible scharnier kunt u de bijbehorende oplegger bestellen!

Benodigheden scharnieren tot 102 mm:

- Basismal 200 m
- Oplegger
- Verhoogde ring 30 mm, beitelhoeder 20 mm (402001) en wegwerpmesjes (402003)

Benodigheden invisible scharnieren, sluitkommen, sluitplaten of scharnieren groter dan 102 mm:

- Basismal 300 m
- Oplegger
- Scharnieren: Ring 30 mm verhoogd, beitelhouder 20 mm (402001) en wegwerpmesjes (402003)
- Invisible scharnieren, sluitkommen en sluitplaten: Ring 17 mm, beitelhouder 12 mm (404010 of 404011) en wegwerpmesjes (404002)

Inhoud handleiding

Deel 1 - Basisprincipes instellen posities en achterhout (invisible scharnier voor deur- en kozijndeel)

Deel 2 - Frezen van (invisible) scharnieren

Deel 3 - Instellen achterhout sluitplaat en -kom kozijndeel

Deel 4 - Frezen van sluitplaten en -kommen

Deel 1 - Basisprincipes instellen posities en achterhout (invisible) scharnier voor de deur- en het kozijndeel)

Basisprincipes achterhout op de deur:

Scharnieren

1. Gebruik ring 30 en frees 20 mm
2. Stel het blokje in op het achterhout dat u wenst (5 t/m 16 mm, extra -10 +10 achterhoutbereik door het blokje te verzetten)

Invisibles

1. Gebruik ring 17 en frees 12 mm
2. Bepaal het achterhout en tel er 2,5 mm bij op (5 t/m 16 mm, extra -10 en + achterhoutbereik door het blokje te verzetten)

Waarom 2,5 mm extra optellen voor de deurzijde?

- Achterhoutblok is gebaseerd op ring 30 en frees 20 mm.
- Verschil ring en beitel $30-20 = 10$ mm
- Verschil ring en beitel $17-12 = 5$ mm
- Verschil tussen beiden: 5 mm
- 5 mm delen door $2 = 2,5$ mm
- Dit verschil MOET je op de deur ALTIJD meerekenen.
- 0,5 mm staan niet op het blokje dus rond het af naar boven (3 mm).

Voorbeeld:

Je hebt 10 mm achterhout op de deur nodig: $10 + 3 = 13$ mm. Je stelt 13 mm in op het blokje.

Basisprincipes achterhout in het kozijn:

Scharnieren

- Het nulpunt in het kozijn is achterhout 9,5 mm.
- Hoe kom ik aan 9,5 mm?
 - P ofieldikte mal is 4,5 mm
 - verschil ring 30 frees 20 mm is 10 mm
 - 10 mm delen door 2 = 5 mm
 - $4,5 + 5 = 9,5$ mm
- Wanneer u 8 mm achterhout wilt, zet het blokje dan op de deur op 8 mm. Op de deur frees je in dat geval werkelijk 8 mm achterhout (met ring 30 frees 20). U hoeft niks te doen in het kozijn. Er wordt automatisch 1,5 mm meer (= 9,5 mm) gefreesd. Wanneer u meer achterhout wilt, dan kunt u de achterhoutschuif per mm naar buiten zetten.

LET OP! Indien je geen achterhoutschuif hebt: vulkalibers in de achterzijde van de mal draaien (zie afb. 3 en 3.a)

Sluitplaten en -kommen

- ALLE oplegmallen zijn gebaseerd op 26 mm in combinatie met ring 17 en frees 12 mm. Met andere woorden: het minimale achterhout in het kozijn is 26 mm. Indien u meer achterhout wilt, dan kunt u de achterhoutschuif per mm naar buiten zetten.

LET OP! Uitzondering:

- HMB oplegmallen voor de verstelbare sluitplaat gaan uit van achterhout 29 mm. U hoeft de nastelbaarheid dan niet door te rekenen, deze is er standaard in meegenomen.

Frezen van invisible scharnieren

1. Invisibles gaan altijd uit van een vaste maat van de voorzijde i.p.v. achterzijde kozijn.

Voorbeeld (vaste gegevens):

Frezen van bv. Argenta invisible Medium

Breedte scharnier = 30 mm

Vaste maat vanaf voorzijde kozijn is 4 mm

De sponningmaat is 47 mm

Hoe bepaal ik het achterhout?

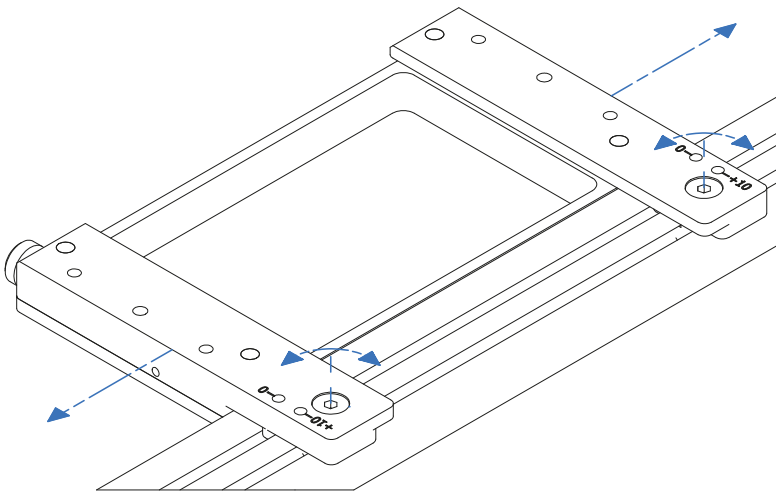
- Nulpunt in het kozijn is 7 mm achterhout
- Hoe kom ik aan 7 mm?
 - P ofieldikte mal is 4,5 mm
 - erschil ring 17 frees 12 is 5 mm
 - 5 mm delen door 2 = 2,5 m
 - 4,5 + 2,5 = 7 m

Berekening in te stellen maat:

- Breedte scharnier + vaste maat voorzijde (30 + 4 mm) = 34 mm
- Sponningmaat – 34 mm = 13 mm
- Achterhout is dus 13 mm
- 16 mm - Nulpunt 7 mm = 6 mm
- De achterhoutschuif stel je 6 mm verder naar buiten toe.

Stap 1 – Bepalen maatpositie scharnier

Bepaal waar u de scharnieren wilt frezen op de deur en in het kozijn. Zet de malen op de juiste positie door de inbusbouten aan de achterzijde een slag los te draaien en de sjablonen op positie te schuiven. Draai de inbusbouten weer vast (zie afb. 1).



Afb. 1

Stap 2 – Instellen achterhout voor deurdeel

1. Scharnieren (ring 30 mm frees 20 mm):

Standaard minimale achterhout is 8,0 mm op de deur (minder is niet mogelijk)
Standaard minimale achterhout is 9,5 mm in het kozijn (minder is niet mogelijk)

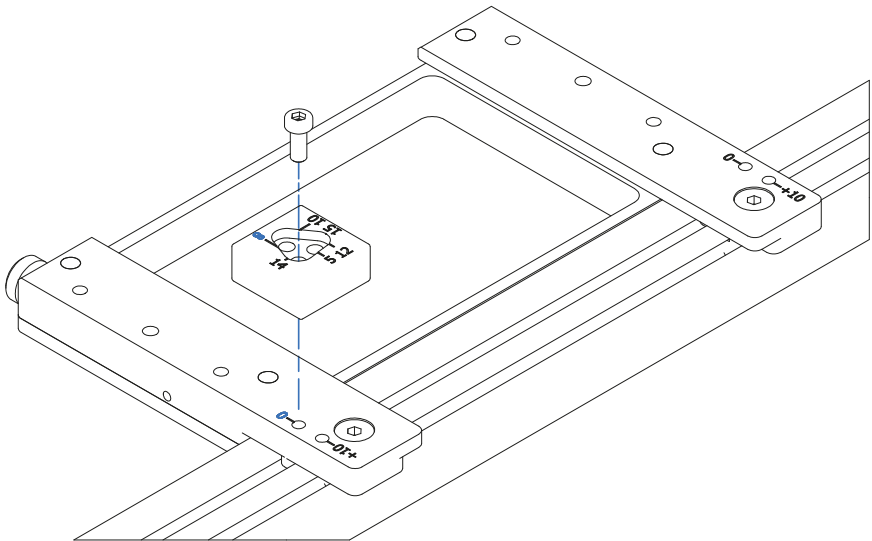
Indien u het achterhout wilt veranderen, dan kunt u dit doen d.m.v. de achterhoutkubussen. Bijv: wenst u achterhout 11 mm: zet de bout in het blok op nr. 11. Zet het maatstreepje richting de scharnieropening (zie afb. 2).

2. Invisible scharnieren (ring 17 mm frees 12 mm):

Standaard minimale achterhout is 5,5 mm op de deur (minder is niet mogelijk)
Standaard minimale achterhout is 7,0 mm in het kozijn (minder is niet mogelijk)

Indien u het achterhout wilt veranderen, dan kunt u dit doen d.m.v. de achterhoutkubussen.

LET OP! Tel altijd 3 mm bij de gewenste achterhoutmaat op. Bijv. u wenst 11 mm achterhout: zet de bout in het blok op nr. 14. Zet het maatstreepje richting de scharnieropening (zie afb. 2).



Afb. 2

Stap 3 – Instellen achterhout voor kozijndeel

1. Scharnieren (ring 30 mm frees 20 mm):

Standaard minimale achterhout is 9,5 mm in het kozijn (minder is niet mogelijk)

Indien u het achterhout wilt veranderen, dan kunt u dit doen d.m.v. vulkalibers. Om kader/tochtprofiel uit te vullen zijn standaard 5 mm vulkalibers meegeleverd. Draai de vulkalibers in de achterzijde van de mal (zie afb. 3).

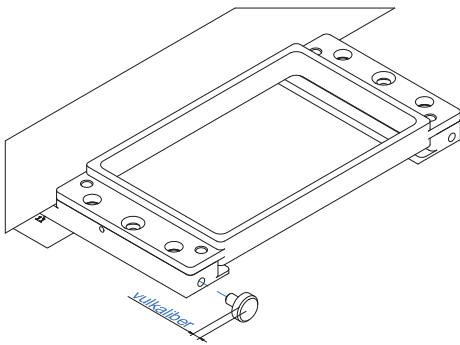
Gebruikt u de achterhoutschuif? Draai de vleugelmoer los, schuif het maatblok uit tot het maatstreepje van het aantal extra gewenste millimeters (zie afb. 4).

2. Invisible scharnieren (ring 17 mm frees 12 mm):

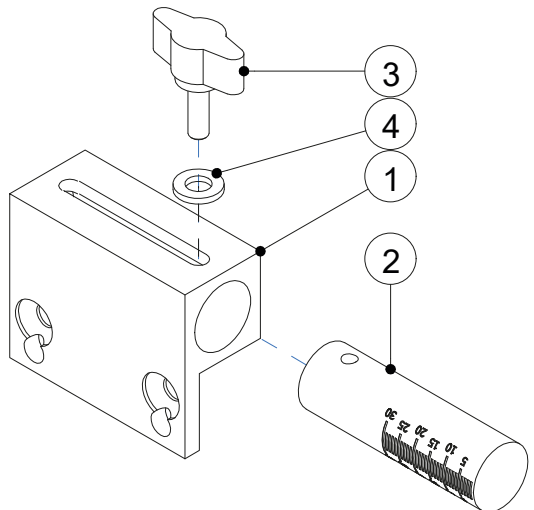
Standaard minimale achterhout is 7,0 mm in het kozijn (minder is niet mogelijk)

Indien u het achterhout wilt veranderen, dan kunt u dit doen d.m.v. vulkalibers. Om kader/tochtprofiel uit te vullen zijn standaard 5 mm vulkalibers meegeleverd. Draai de vulkalibers in de achterzijde van de mal (zie afb. 3).

Gebruikt u de achterhoutschuif? Draai de vleugelmoer los, schuif het maatblok uit tot het maatstreepje van het aantal extra gewenste millimeters (zie afb. 3).



Afb. 3

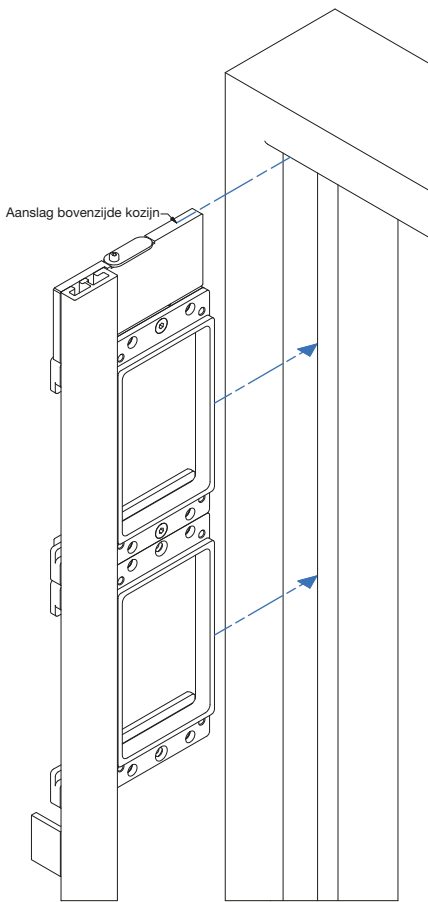


Afb. 4

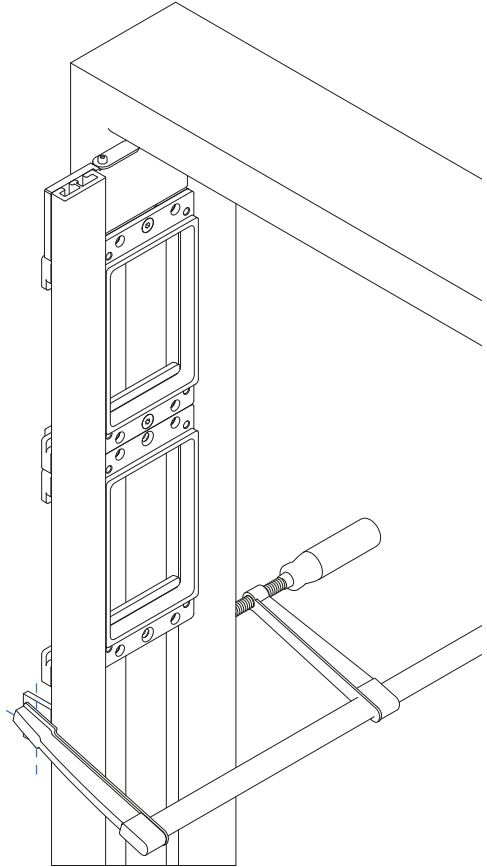
Deel 2 - Frezen van (invisible) scharnieren

Stap 1

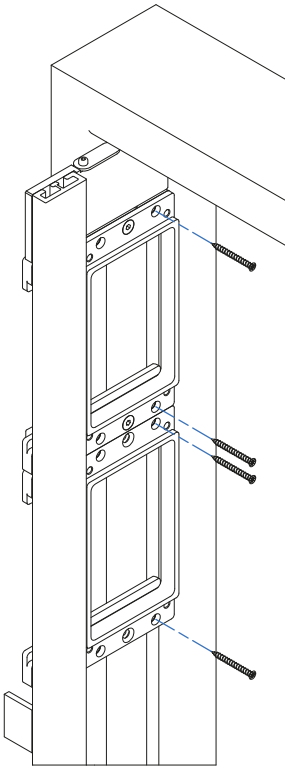
Plaats de scharniermal in het kozijn en druk deze met de bovenaanslag tegen de bovendorpel (zie afb. 5). Schroef of klem de scharniermal vast (zie afb. 6 of 7).



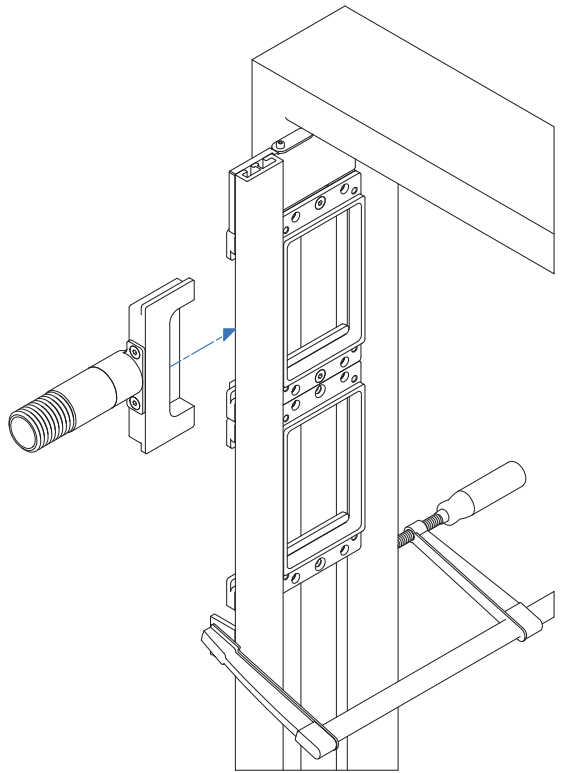
Afb. 5



Afb. 6



Afb. 7



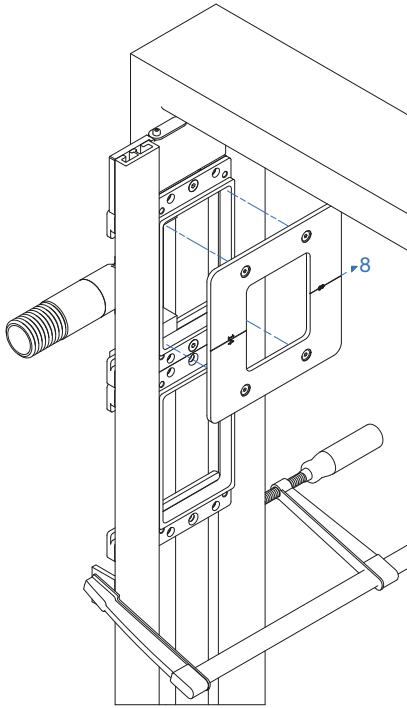
Afb. 8

Stap 2

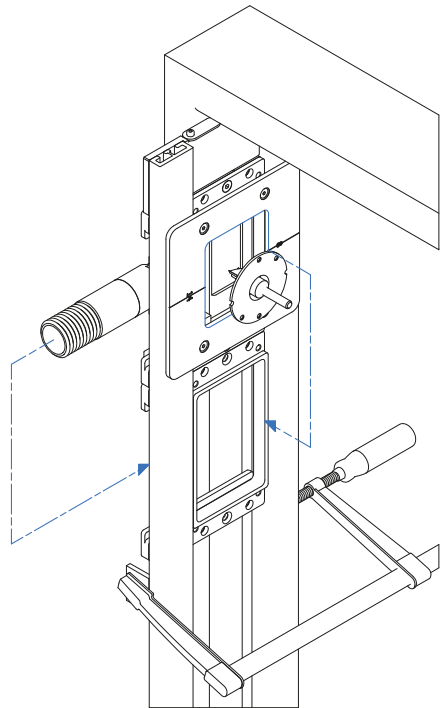
Plaats de stofzuigerslang in de opening van het bakje van de stofafzuiging. Schuif het geheel in de basismal, op de plek waar u het scharnier wilt uitfrezen (zie afb. 8). Verplaats het bakje van de stofafzuiging inclusief de stofzuigerslang zodra u een ander scharnier gaat uitfrezen.

Stap 3

Plaats de oplegger voor het scharnier met de '8' richting het kozijn (zie afb. 9). Frees in geval van scharnieren, met behulp van een verhoogde geleidering van 30 mm en een frees van 20 mm, de scharnierpatronen uit (zie afb. 10). Freest u invisible scharnieren, gebruik dan geleidering 17 mm en beitel 12.



Afb. 9



Afb. 10

Stap 4

Druk de beitel op het hout voor de nulmeting. Stel de diepte van de (invisible) scharnier in op de freesmachine.

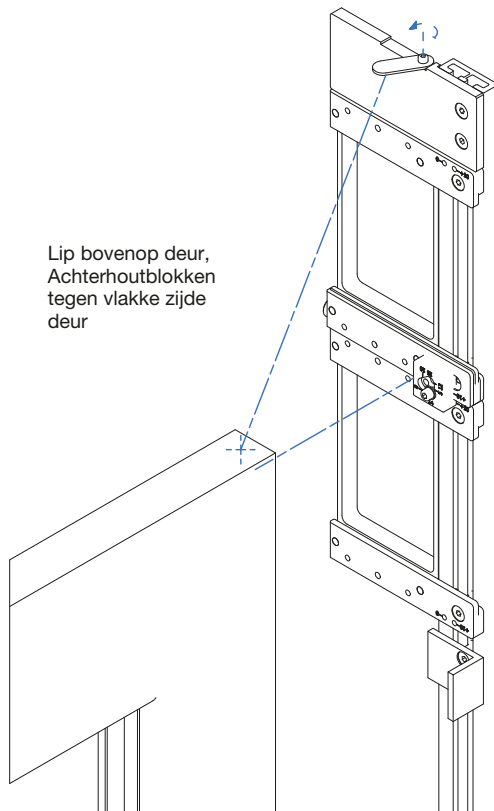
Stap 5

Herhaal stap 2 en 3 voor het frezen van de (invisible) scharnieren in het kozijn.

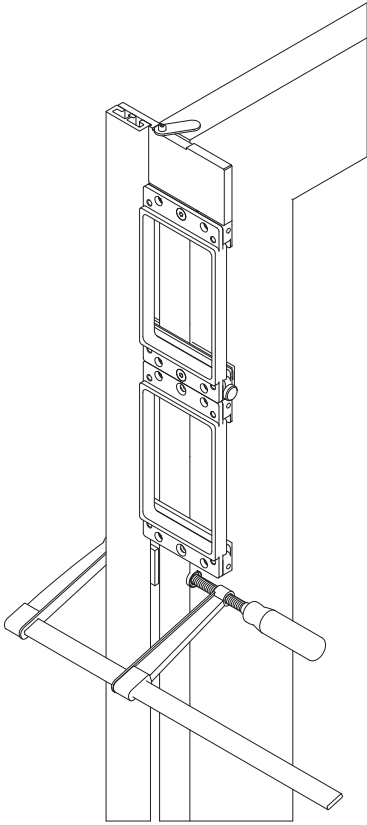
Deel 3 - Instellen achterhout sluitplaat en -kom kozijndeel

Stap 1

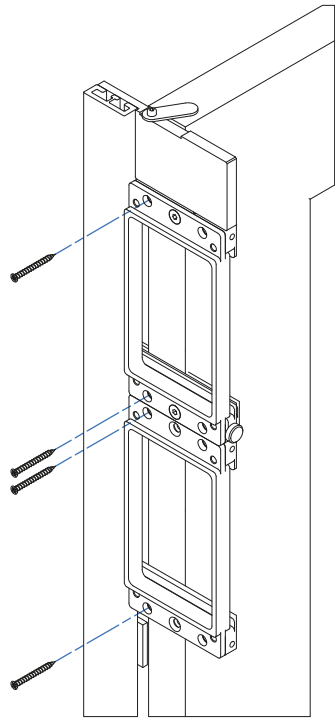
Haal de basismal uit het kozijn, draai de aanslaglip naar buiten (zie afb. 11) en klem of schroef de mal op de deur (zie afb. 12 of 13).



Afb. 11



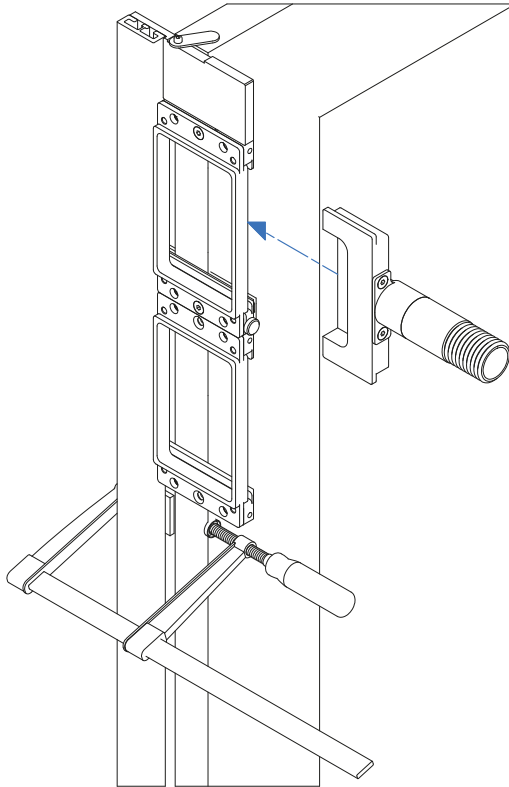
Afb. 12



Afb. 13

Stap 2

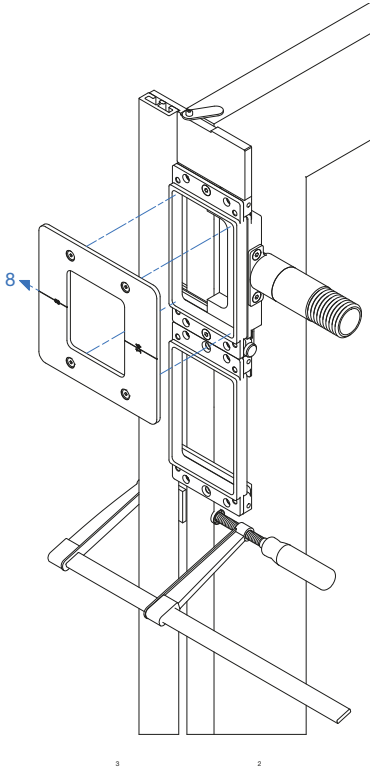
Plaats de stofzuigslang in de opening van het bakje van de stofafzuiging. Schuif het geheel in de basismal, op de plek waar u het scharnier wilt uitfrezen (zie afb. 14). Verplaats het bakje van de stofafzuiging inclusief de stofzuigerslang zodra u een ander scharnier gaat uitfrezen.



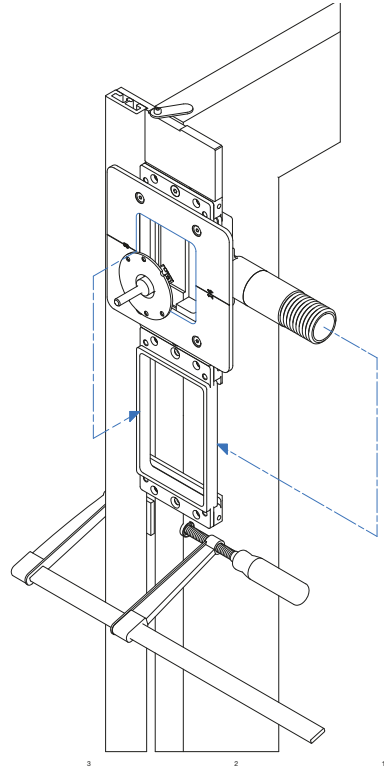
Afb.14

Stap 3

Plaats de oplegger voor het scharnier met de '8' richting de deur (zie afb. 15). Frees in geval van scharnieren, met behulp van een verhoogde geleidering van 30 mm en een frees van 20 mm, de scharnierpatronen uit (zie afb. 16). Freest u invisible scharnieren, gebruik dan geleidering 17 mm en beitel 12.



Afb. 15



Afb. 16

Stap 4

Druk de beitel op het hout voor de nulmeting. Stel de diepte van de (invisible) scharnier in op de freesmachine en frees deze uit.

Stap 5

Herhaal stap 2 en 3 voor het frezen van de (invisible) scharnieren in het kozijn.

Deel 4 - Frezen van sluitplaten en -kommen

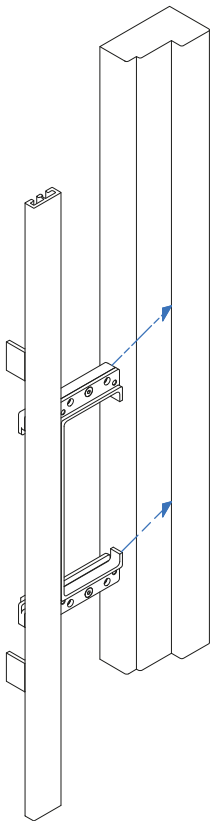
LET OP! De positie van de dagschoot zit op 26 mm, gezien vanuit de binnenzijde van de deur.

Stap 1

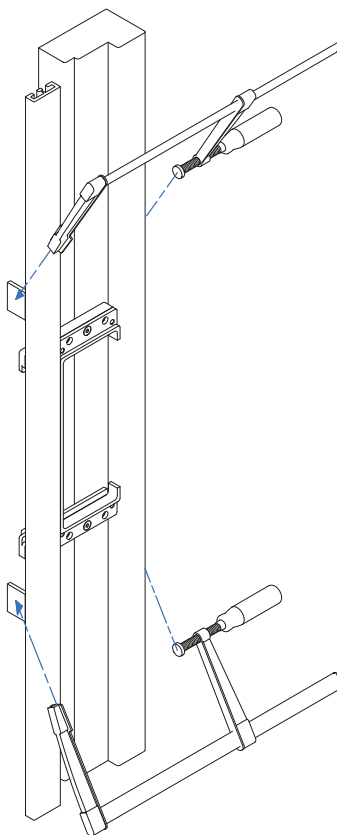
Stel de basismal in op de juiste hoogte (zie afb. 17).

Stap 2

Klem de mal vast op positie (zie afb. 18).



Afb. 17



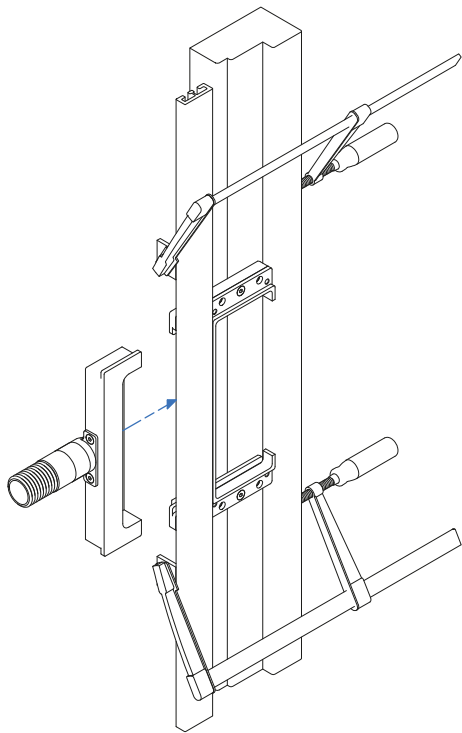
Afb. 18

Stap 3

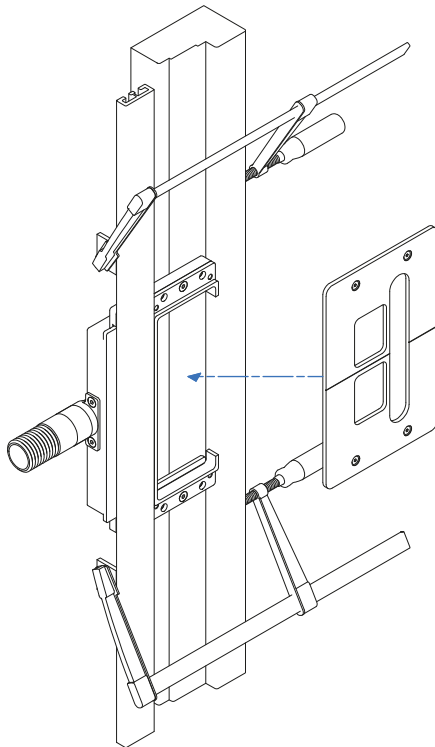
Plaats de stofzuigslang in de opening van het bakje van de stofafzuiging. Schuif het geheel in de basismal, op de plek waar u de sluitplaat wilt uitfrezen (zie afb. 19).

Stap 4

Plaats de oplegger voor sluitplaten op de mal (zie afb. 20)



Afb. 19



Afb. 20

Stap 5

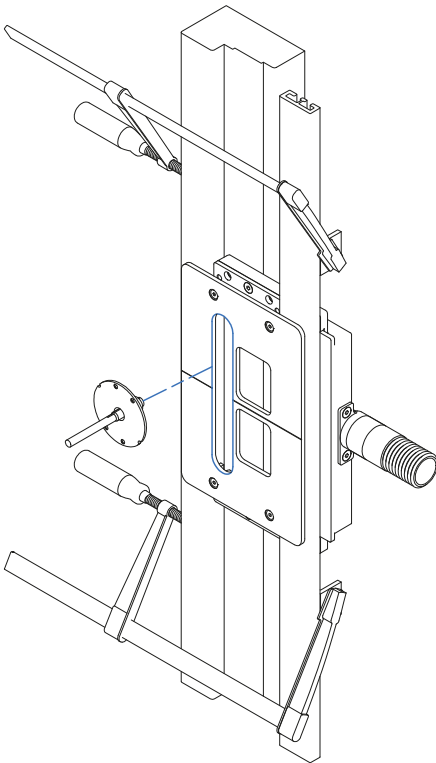
Druk de beitel op het hout voor de nulmeting. Stel de diepte van de sluitplaat of sluitkom in op de freesmachine.

Stap 6

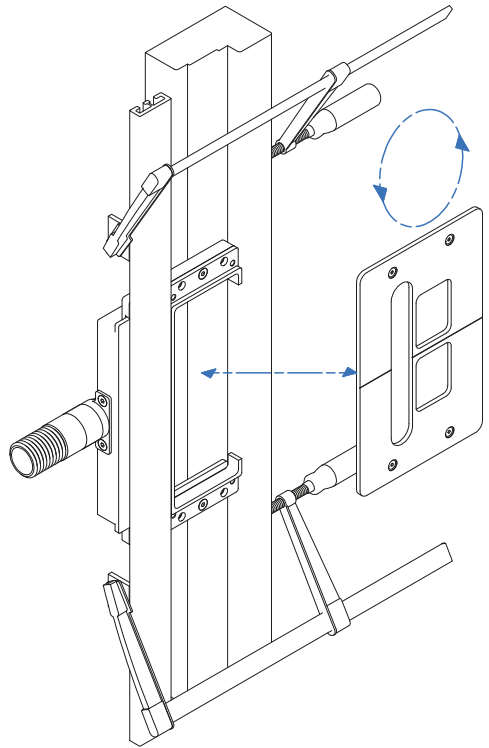
Frees de buitencontouren van de sluitplaat of sluitkom uit met behulp van een verhoogde ring van 17 mm en een beitel van 12 mm (zie afb. 21).

Stap 7

Draai de inlegplaat om en frees d.m.v. de bovenste opening de buitencontouren van de sluitplaat of sluitkom uit (zie afb. 22).



Afb. 21

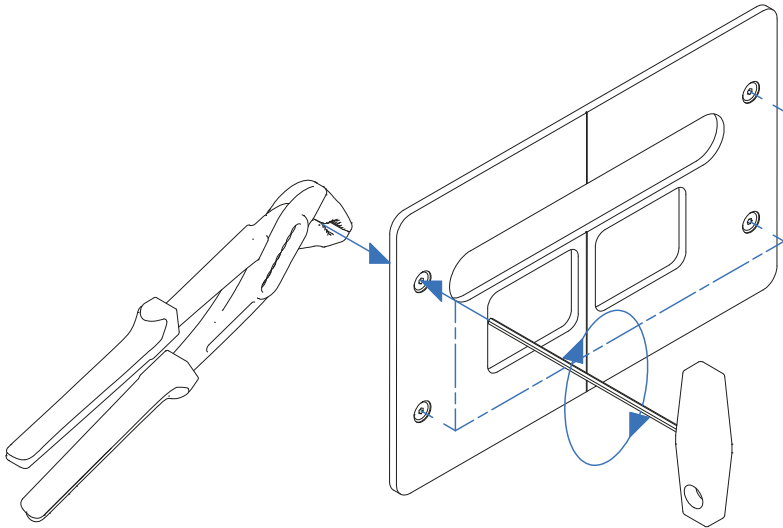


Afb. 22

LET OP!

Stel regelmatig de oplegmal af door de propjes vast te houden met een tang en d.m.v. een inbusleutel de boutjes aan te draaien (zie afb. 23).

Na verloop van tijd zullen de propjes slijten en vervangen moeten worden. Uitgaande van intensief gebruik, adviseren wij deze één keer per jaar te vervangen.



Afb. 23

Artikelnummers:

500147 Bout-inbus m5x16

600165 Klemprop voor oplegmal