

Handleiding

Dievenklauwmal

101720	Dievenklauwmal
101721	Inslaghulpstuk kozijn
101722	Inslaghulpstuk deur

HMB

Productspecificaties

Toepassing:

De dievenklauwmal zorgt, bij het plaatsen van een dievenklauw, voor een perfecte positie van de boorgaten voor de dievenpen en sluitbus.

Benodigdheden

- Boormachine
- Speedboor 10 mm
- Speedboor 17 mm
- Hamer

HMB

Montage

Stap 1

Schrijf de hoogte van de dievenpen af op de deur.

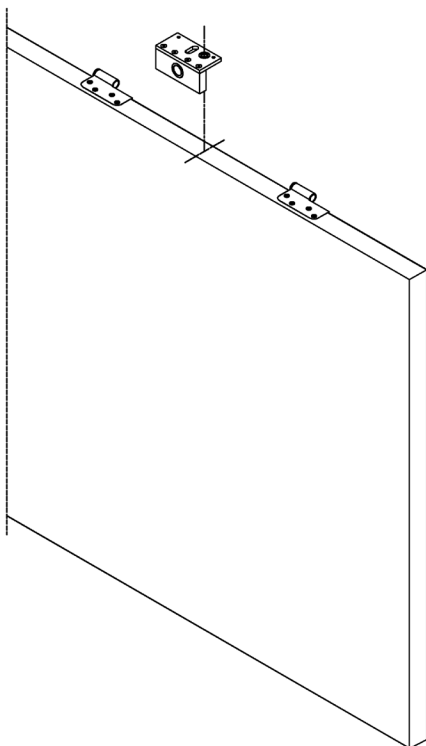
Stap 2

Leg de mal met het kleinste gat over deze hartlijn **1**.

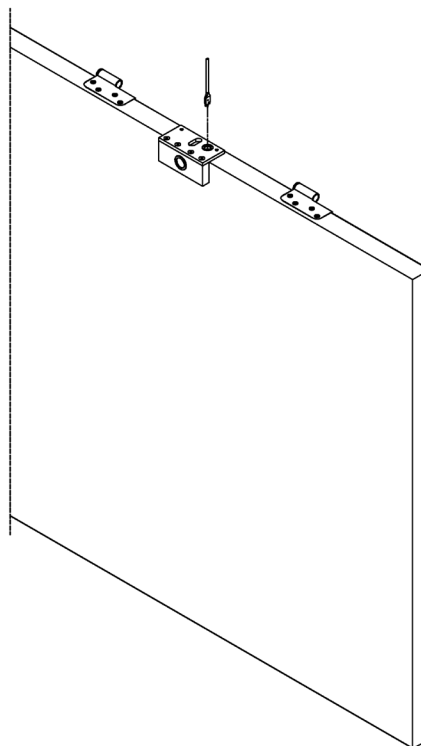
Stap 3

Boor het gat voor de dievenpen met een speedboor 10 mm op de juiste diepte **2**.

1



2



HMB

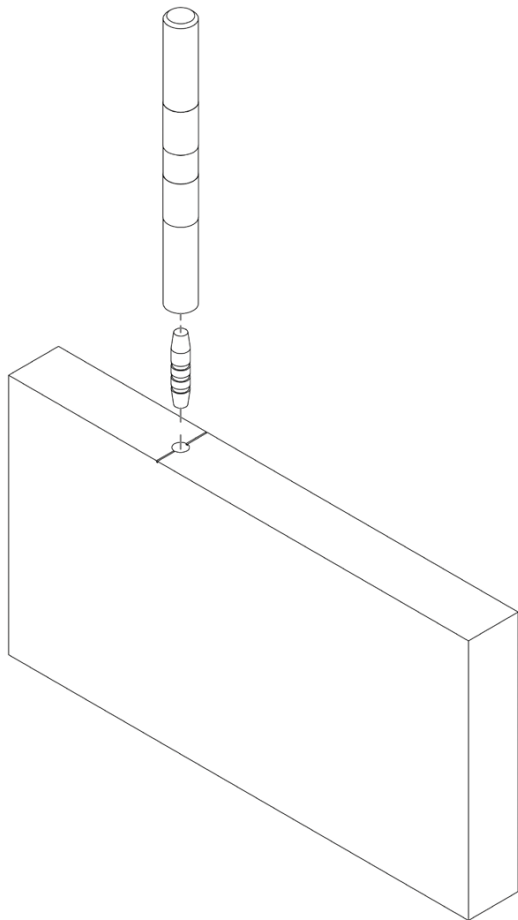
Stap 4

Sla met het inslaghulpstuk deur (art. 101722) de dievenpen in de deur ③.

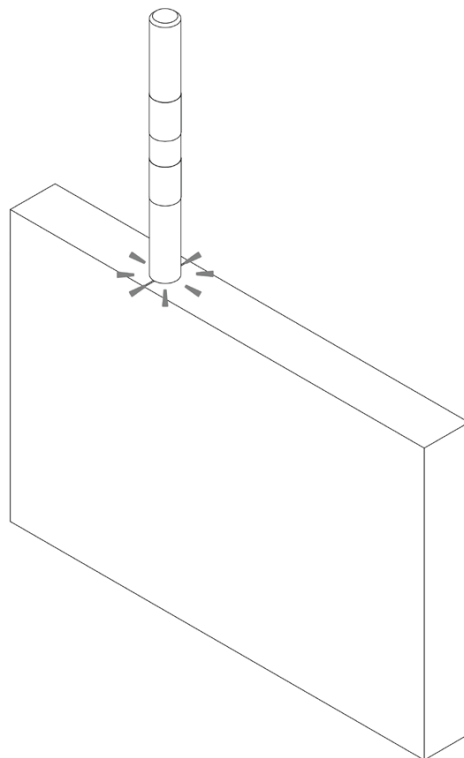


Sla de dievenpen in de deur, totdat het Inslaghulpstuk de deur raakt ④.

③



④



HMB

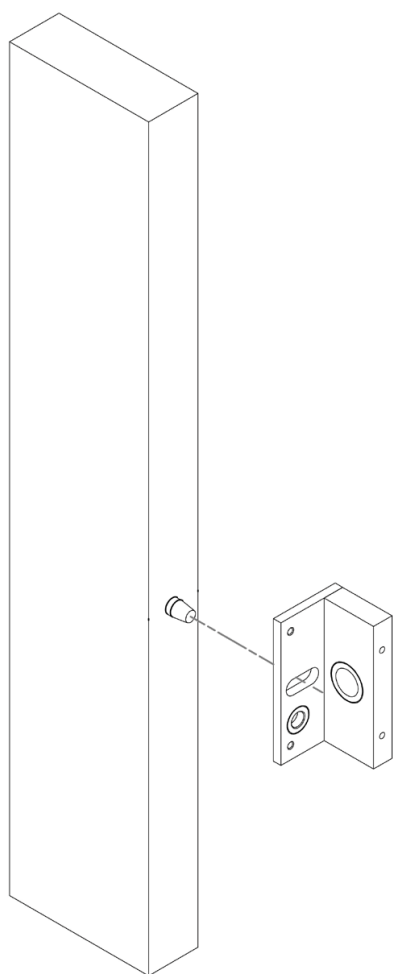
Stap 5

Draai de mal om en schuif deze met het sleufgat over de pen **5**. Door de deur iets dicht te draaien, kan men de mal klemmen.

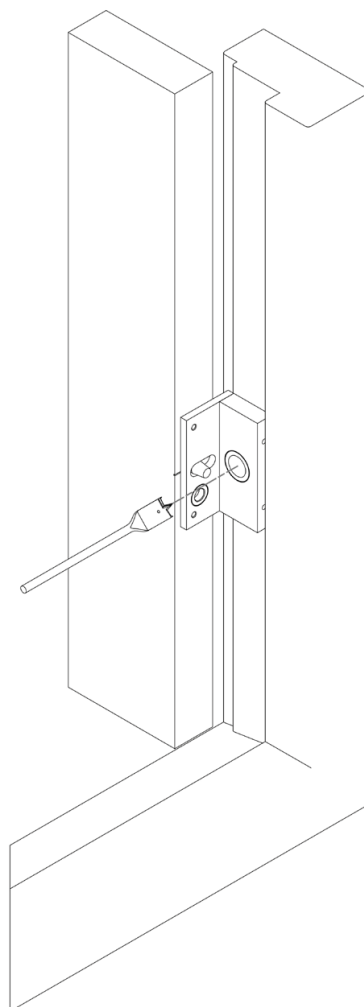
Stap 6

Boor het gat voor de sluitbus met een speedboor 17 mm **6**.

5



6



HMB

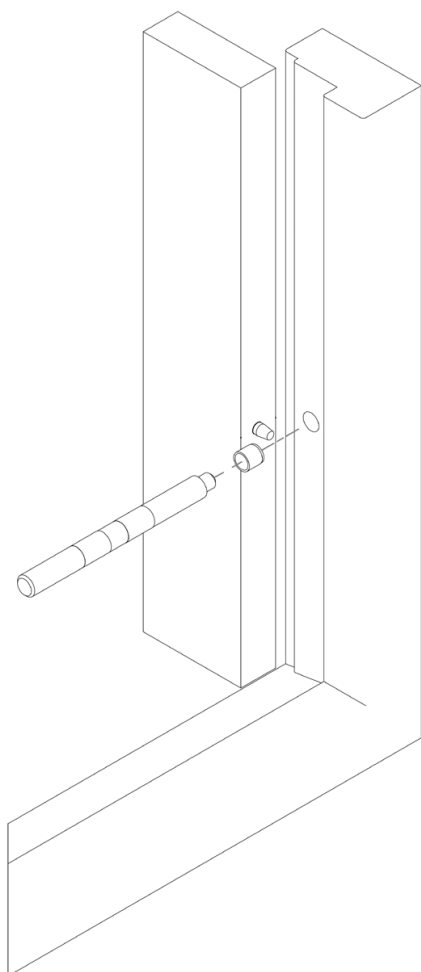
Stap 7

Sla met het inslaghulpstuk kozijn (art. 101721) de sluitbus in het kozijn **7**.



Sla de sluitbus in het kozijn, tot het hulpgereedschap het kozijn raakt **8**.

7



8

