

## HANDLEIDING

# MULTIPOINTS BRANDWEREND

inbouw

**Handleiding te gebruiken bij alle brandwerende inbouw  
Multipoints van HMB.**

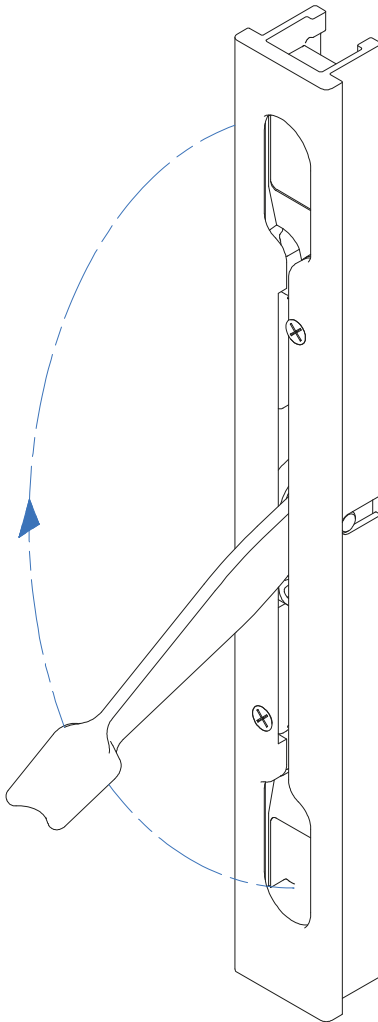
### **Inbouw**

- Multipoint de Luxe (verstelbaar)
- Multipoint Light (niet verstelbaar)
- Multipoint Motortronic (verstelbaar)
- Bedieningswijze: overslaghendel

### **Onderhoud**

Controleer twee keer per jaar of de Multipoint nog juist is ingesteld i.c.m. de verstelbare sluitpotjes, en dat de potjes vrij zijn van vuil.

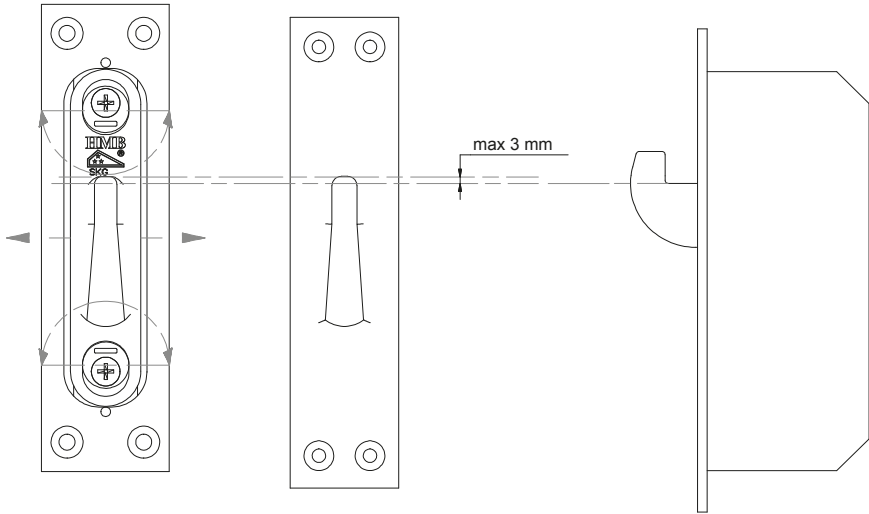
## Overslaghendel inbouw



**Deluxe**  
(verstelbaar)

**Light**  
(niet verstelbaar)

**Bijzetkast**  
HMB haakschoot



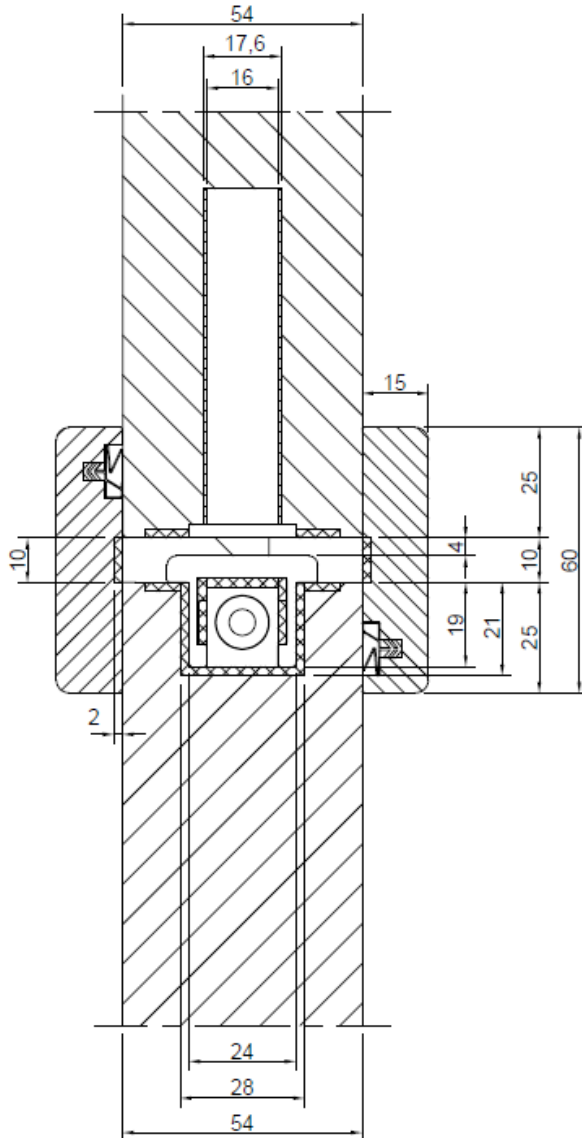
## Detailtekeningen inbouw

Advies groefmaat: 28,5 x 21,5 mm (breedte x diepte)

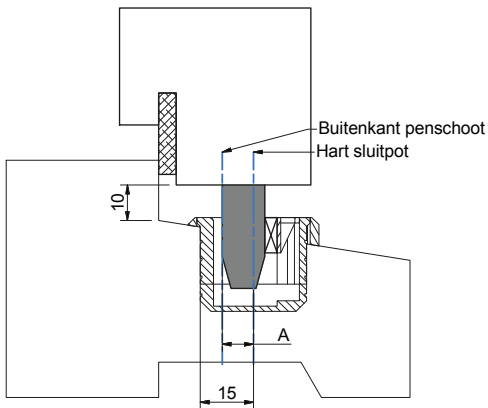
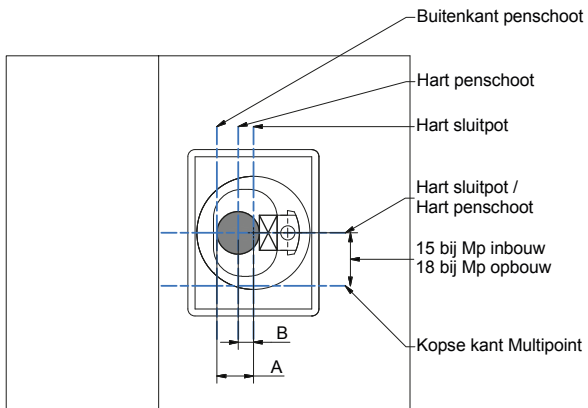
SKG3 Multipoint: Te gebruiken schroeven (SKH gecertificeerd): 4,5 x 60 mm.

Indien toepassing volgens SKG2 zijn schroeven van 4 x 50 mm toegestaan.

### Detail deur 54 mm



## Instellen sluitpot



Stand	A	B
min	7,3 mm	1,3 mm
med	8,8 mm	2,8 mm
max	10,3 mm	4,3 mm

# Infrezing verstelbare sluitpot

