

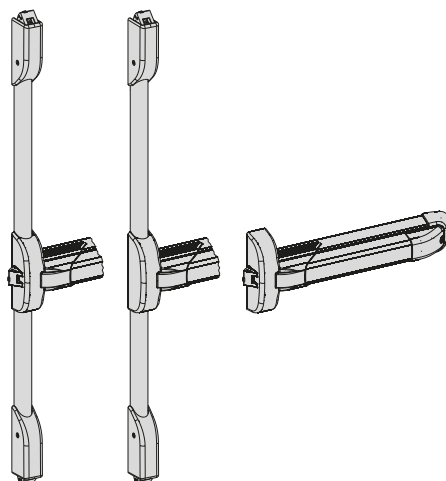
## HANDLEIDING

### ISEO PUSH

voor enkele en dubbele deuren (concept 4, 5 & 6)

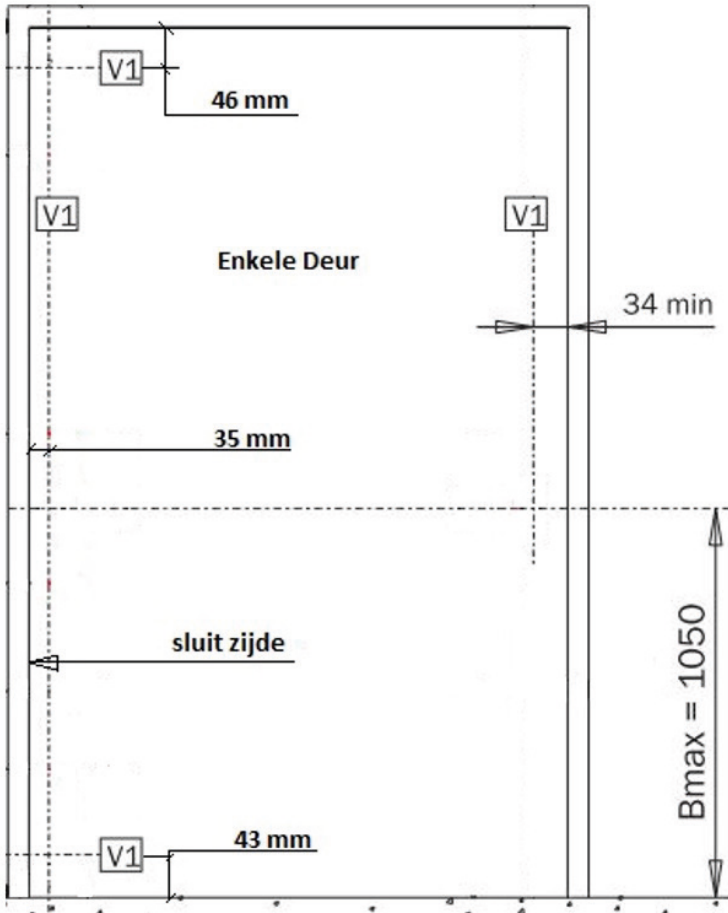
**Deze handleiding is ter verduidelijking samengesteld door HMB profit locks & tools. De originele handleiding van ISEO blijft leidend. In deze montagehandleiding treft u informatie over:**

- Stappenplan ISEO Push
- Aftekenlijn dubbele deuren
- Dichtingskapjes voor afdekkappen
- Artikeloverzicht concept 4, 5 & 6

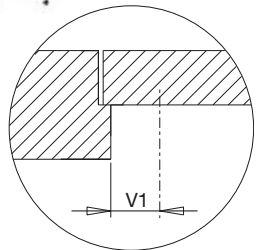


## Stap 1

Teken de V1 lijnen af op de deur. De V1 lijn is altijd gezien vanaf de dagzijde van het kozijn. **LET OP!** Bmax is gemeten vanaf de bovenkant afgewerkte vloer.

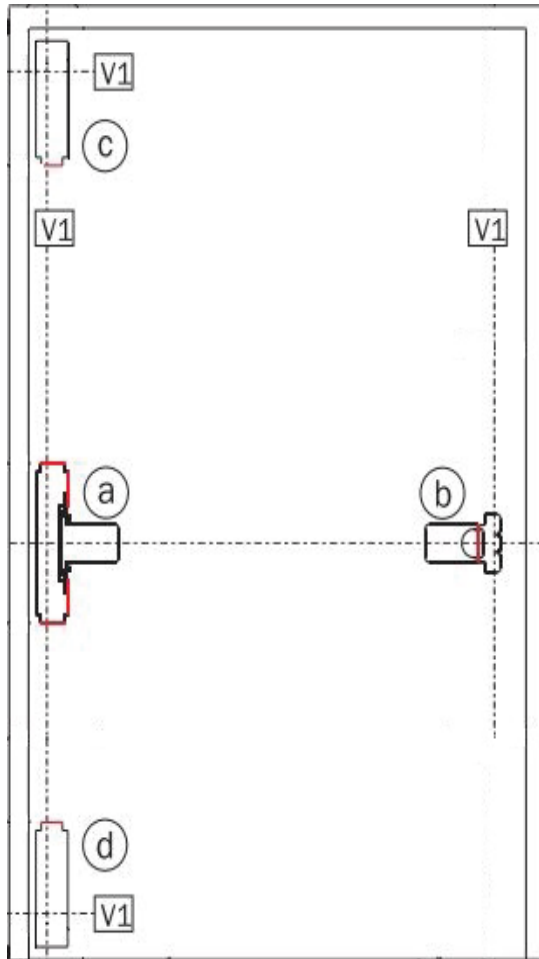


Afb. 1



## Stap 2

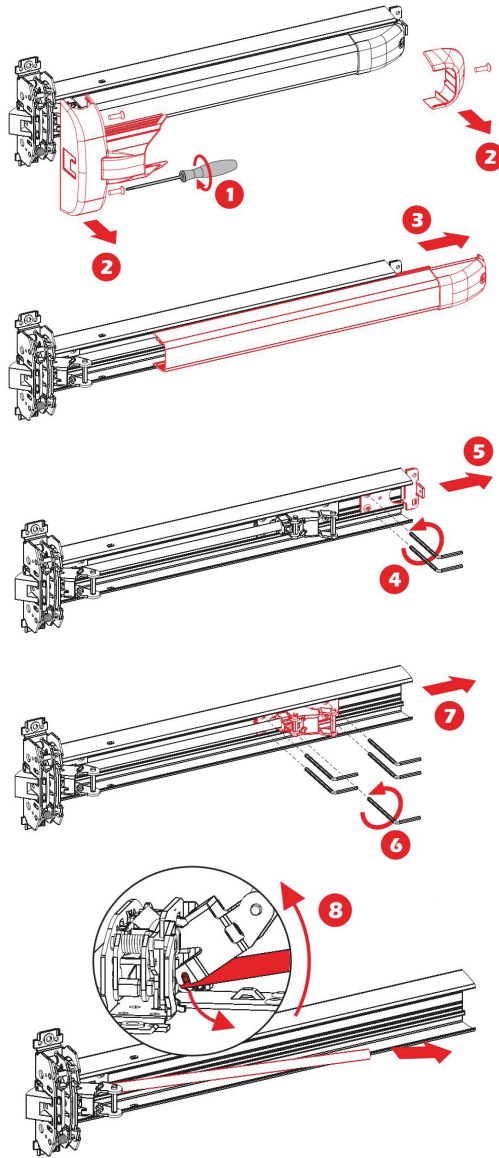
Knip de boormallen A , B , C & D uit de originele beschrijving. Plak deze op de aangegeven plaats (V1). Boor met 2.5mm de gaten voor.



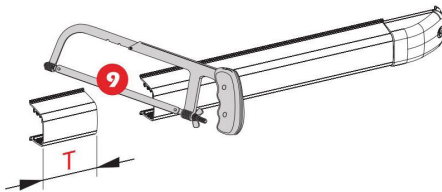
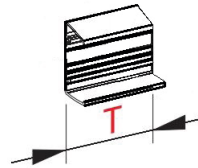
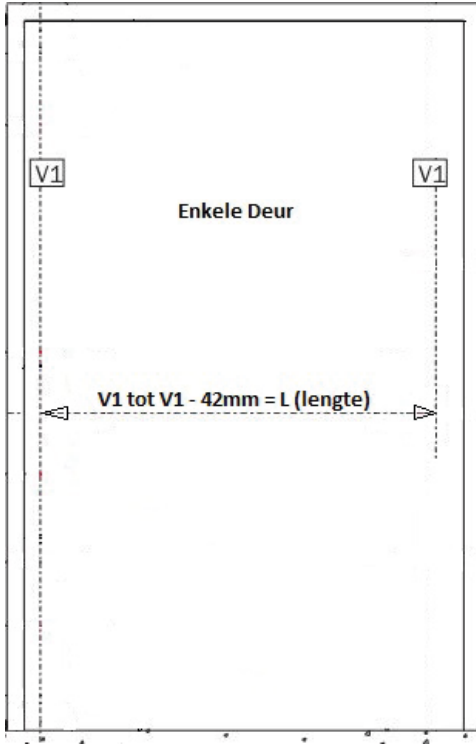
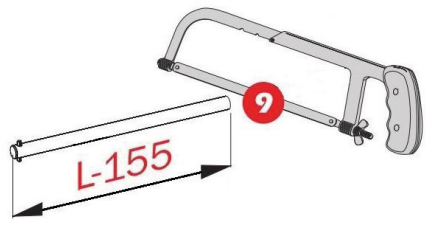
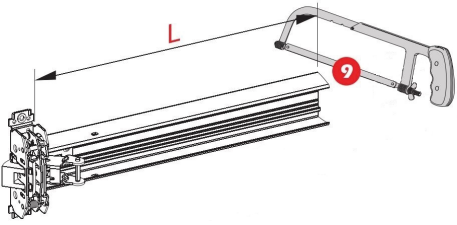
Afb. 3

### Stap 3

Voor het inkorten van de Idea Pushbar volgt u de stappen 1 t/m 16 in de afbeeldingen.



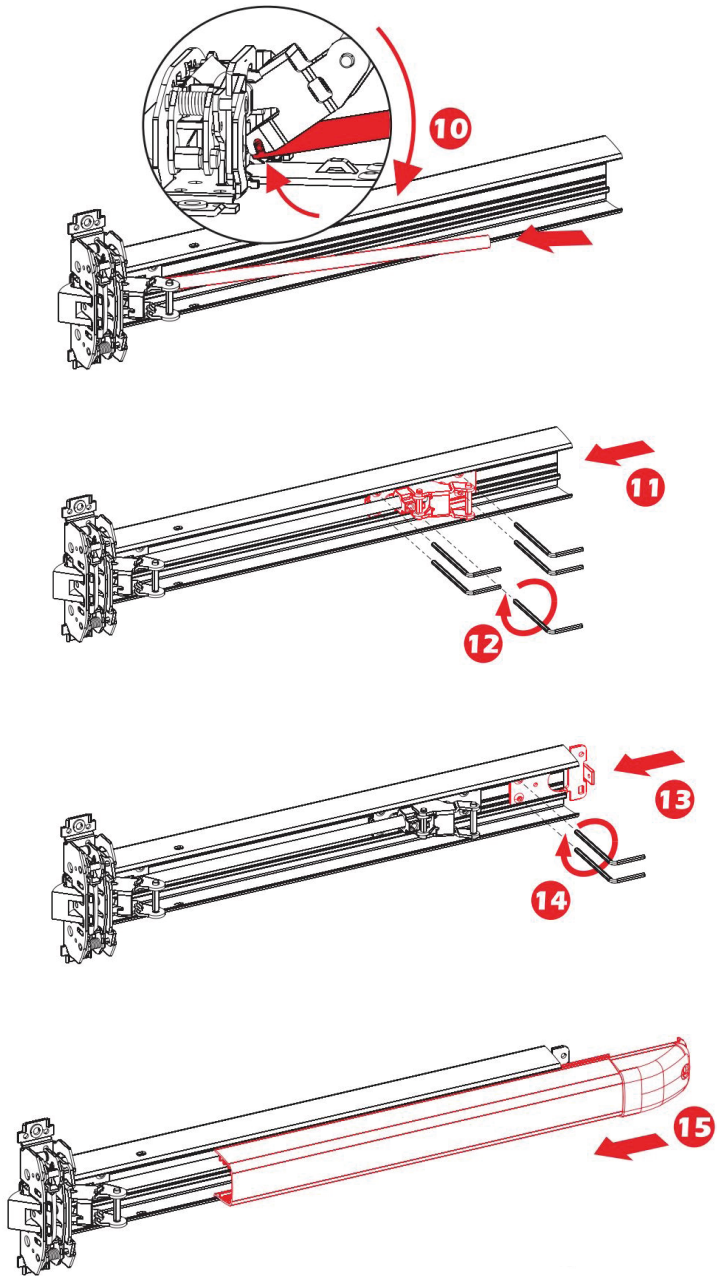
Afb. 4



**Index:**

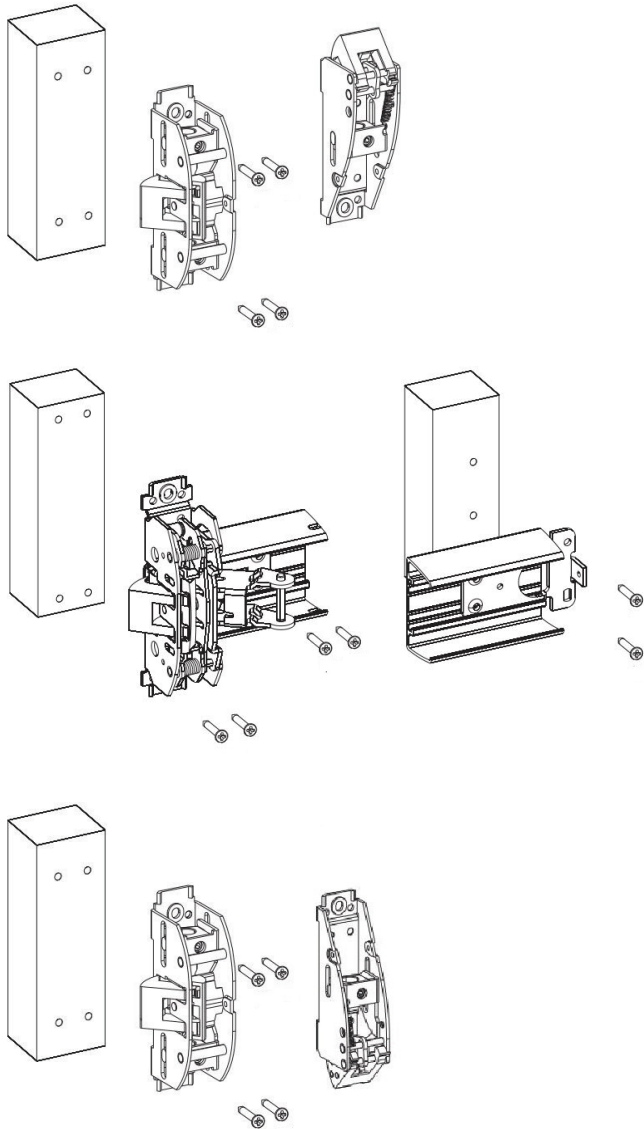
V1 tot V1 - 42mm = L (Lengte)

T = afvalstuk na het inkorten van de Pushbar



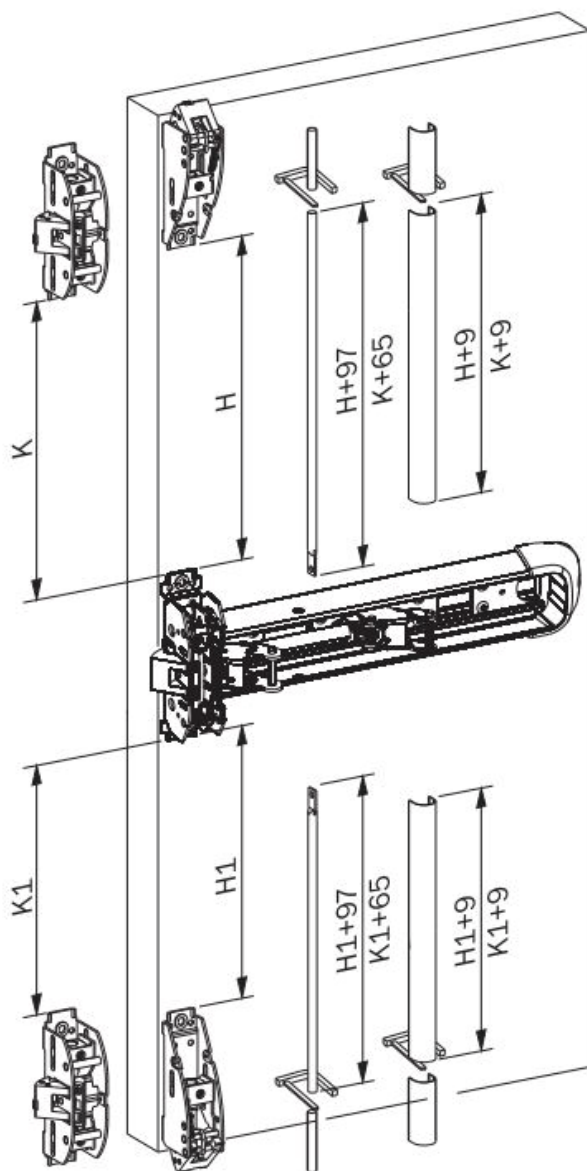
## Stap 4

Bevestig de sluitpunten met 14 schroeven van 4x40mm.



## Stap 5

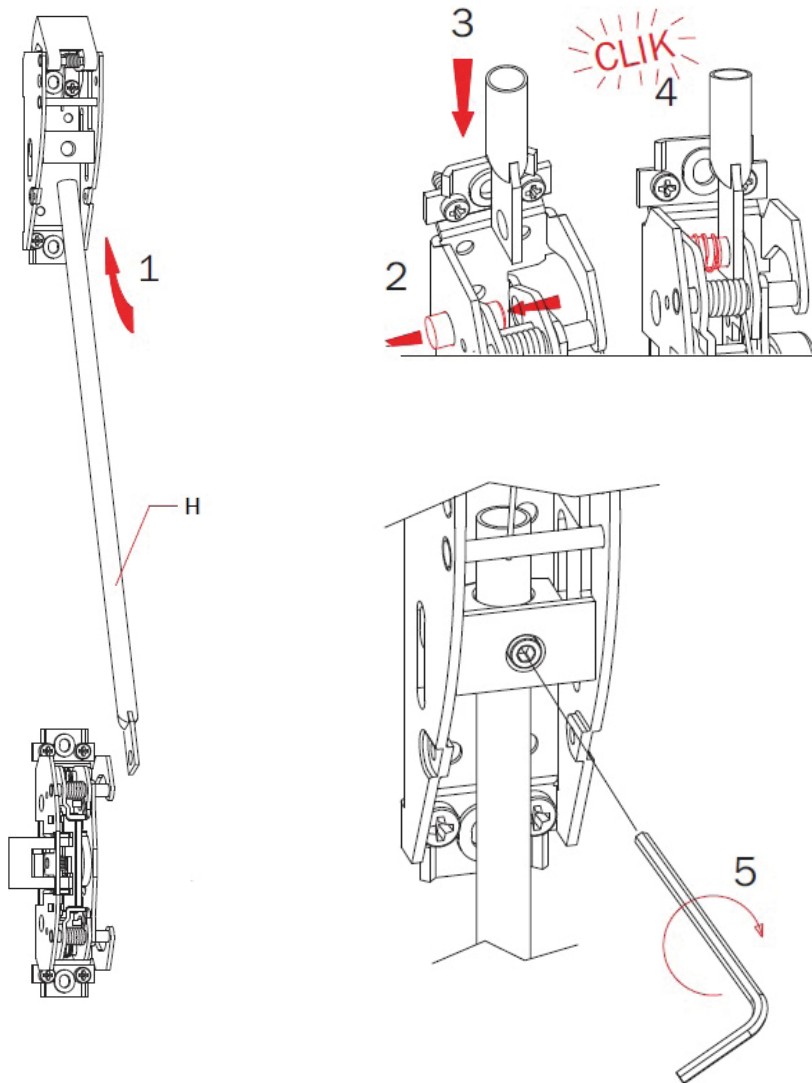
Voor het inkorten van de bedieningsstangen en de afdekkappen kunt u het schema aanhouden zoals hieronder weergegeven.





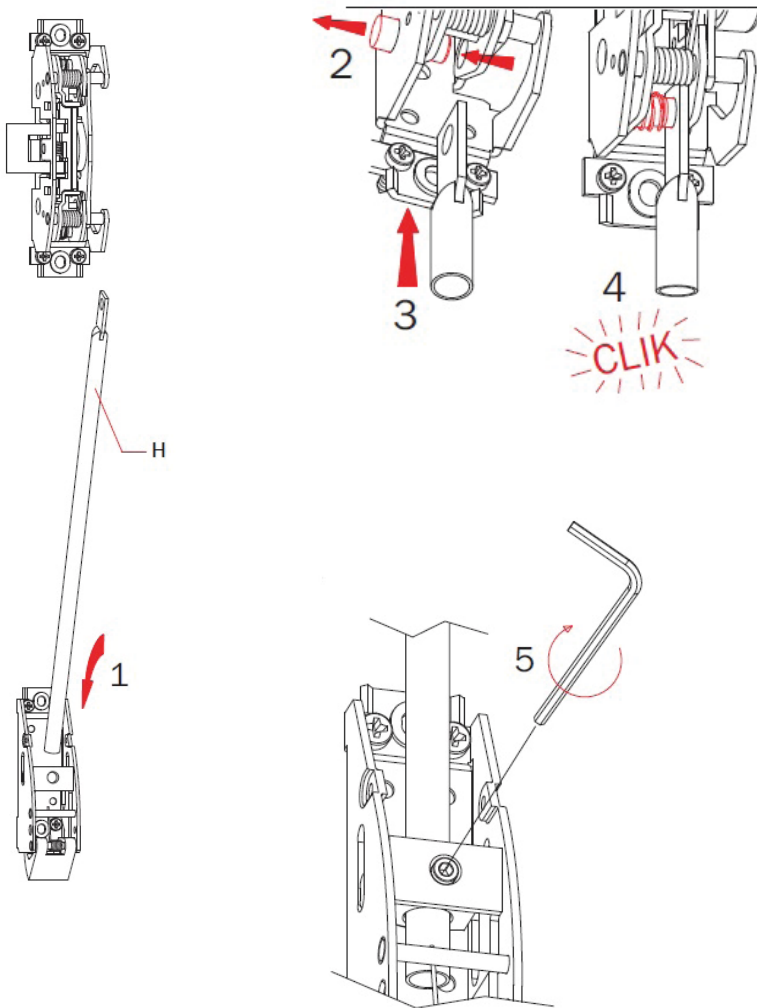
## Stap 6

Om de bovenste bedieningsstang te kunnen bevestigen houdt u het schema aan zoals hieronder weergegeven.



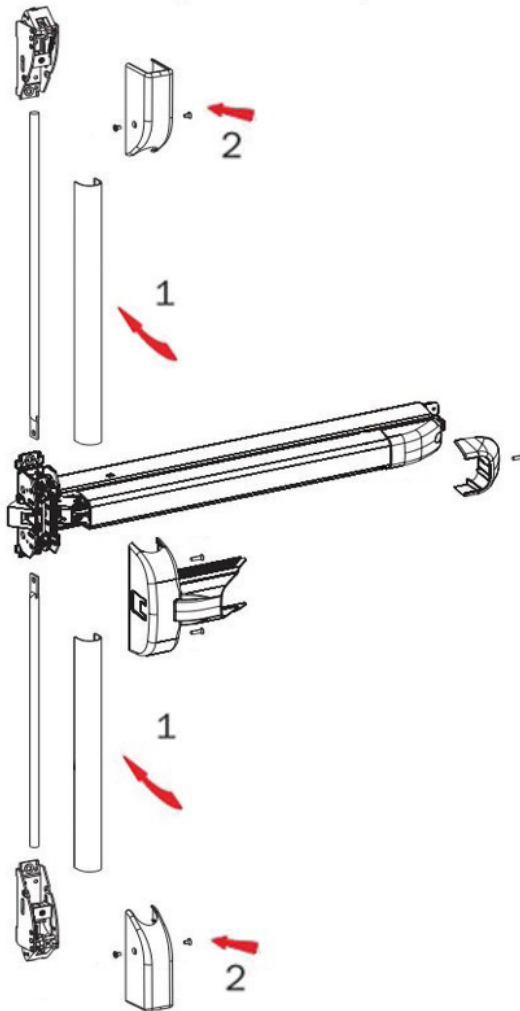
## Stap 7

Om de onderste bedieningsstang te kunnen bevestigen houdt u het schema aan zoals hieronder weergegeven:



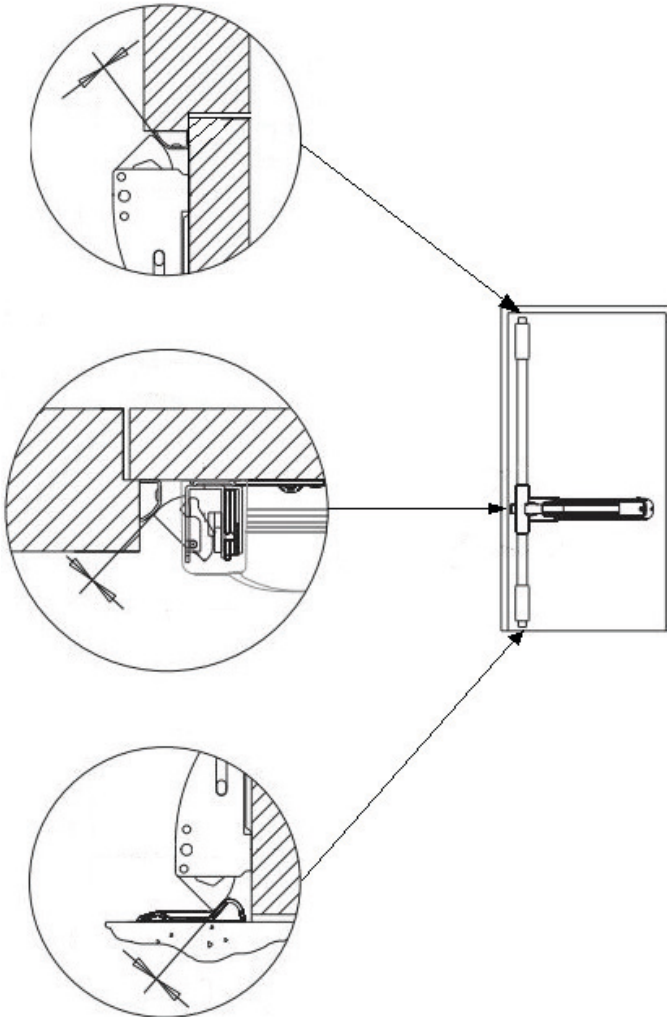
## Stap 8

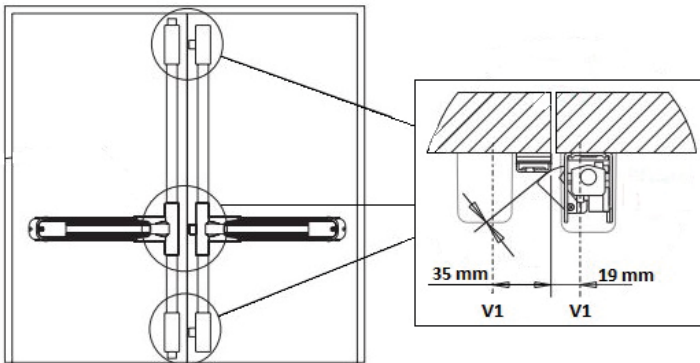
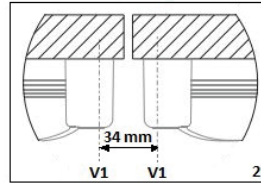
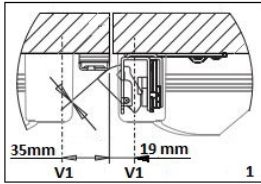
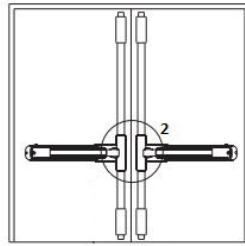
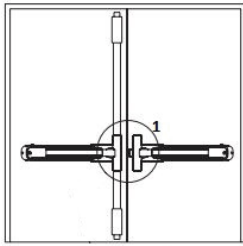
Plaats de afdekkappen over de bedieningsstangen en monteer daarna de afdekkappen van de sluitpunten.



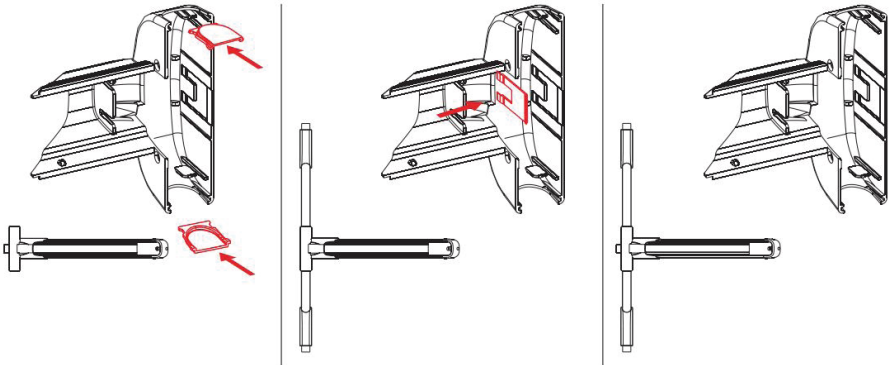
## Stap 9

Plaats de sluitplaten strak tegen de dagschoten aan. De Pushbar is nu volledig afgemonteerd.





## Dichtingskapjes voor afdekkappen



## Artikeloverzicht

### Concept 4

IDEA PUSH: antipaniekbalk, 1-puntssluiting, in het midden zijdelingse vergrendeling

#### SET 4.1

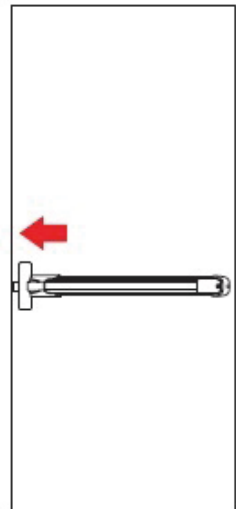
Artikel: 203600  
Omschrijving: IDEA PUSH EN1125 SET  
1-puntssluiting zijdelings zwart

- Modulair mechanisme zwart
- Drukbalk 1170 mm ood

#### SET 4.2

Artikel: 203601  
Omschrijving: IDEA PUSH EN1125 SET  
1-puntssluiting zijdelings grijs

- Modulair mechanisme grij
- Drukbalk 1170 mm grij



## Concept 5

IDEA PUSH: antipaniekbalk, 3-puntssluiting, in het midden zijdelings en boven + onder verticaal vergrendeld

### SET 5.1

Artikel: 203610  
Omschrijving: IDEA PUSH EN1125 SET 3-puntssluiting boven + onder + zijdelings zwart

Inhoud:

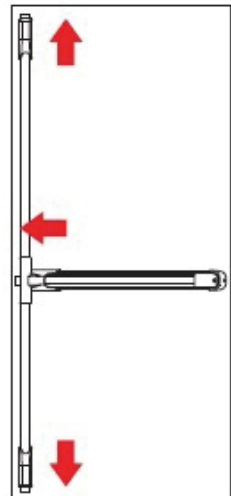
- Modulair mechanisme zwart
- Drukbalk 1170 mm ood
- Stangenset 2400 mm zwart
- Schotenset zwart

### SET 5.2

Artikel: 203611  
Omschrijving: IDEA PUSH EN1125 SET 3-puntssluiting boven + ond + zijdelings grijs

Inhoud:

- Modulair mechanisme grij
- Drukbalk 1170 mm grij
- Stangenset 2400 mm grij
- Schotenset grijs



## Concept 6

IDEA PUSH: antipaniekbalk, 3-puntssluiting, in het midden zijdelings en boven + onder zijdelings vergrendeld

### SET 6.1

Artikel: 203620

Omschrijving: IDEA PUSH EN1125 SET 3-puntssluiting zij + zij + zij zwart

Inhoud:

- Modulair mechanisme zwart
- Drukbalk 1170 mm ood
- Stangenset 2400 mm zwart
- Schotenset zwart

### SET 6.2

Artikel: 203621

Omschrijving: IDEA PUSH EN1125 SET 3-puntssluiting zij + zij + zij grijs

Inhoud:

- Modulair mechanisme grijs
- Drukbalk 1170 mm grijs
- Stangenset 2400 mm grijs
- Schotenset grijs

