

# Handleiding

## Serie 005 Rolnok

Geschikt voor de Serie 005 meerpuntssluitingen met rolnok.

## Inhoudsopgave

<b>Algemeen</b>	<b>3</b>
Schroefadvies .....	3
Productspecificaties .....	3
Gebruiksadviezen .....	4
<b>Hoofdslotkasttype</b>	<b>5</b>
<b>Montage</b>	<b>6</b>
Dagschoot hoofdslotkast .....	6
Hoofdslotkast met middendeel voorplaat.....	6
Positie van de hoofdslotkast bepalen.....	6
Positie van de voorplaat verlenging bepalen .....	7
Voorplaat inmeten en afkorten .....	8
<b>Groefdiepte en freesuitsparingen</b>	<b>9</b>
Controle freessparingen deur .....	9
Hoofdslotkast inbouwen .....	10
De voorplaatverlenging plaatsen .....	10
<b>Hoogte comfortveiligheidsnokken</b>	<b>11</b>
Blinde voorplaat monteren .....	11
Afstellen van de sluitdruk .....	11

## Algemeen

### Schroefadvies



Gebruik uitsluitend schroeven van roestvrij staal.



Gebruik voor de montage van de reparatie meerpuntssluiting schroeven die geschikt zijn voor het materiaal van het deurblad.

Voor een juiste montage gebruik je de hieronder genoemde schroeven:

- Hout: Ø 4,0 mm x 40 mm SKH-gecertificeerd.
- Aluminium: SKG\*\* Ø ≥ 4,8 mm, Aluminium profiel min. 2 mm wanddikte.
- Kunststof: SKG\*\* Ø ≥ 4,2 mm, Staalversterking min. 1,5 mm wanddikte.

### Productspecificaties

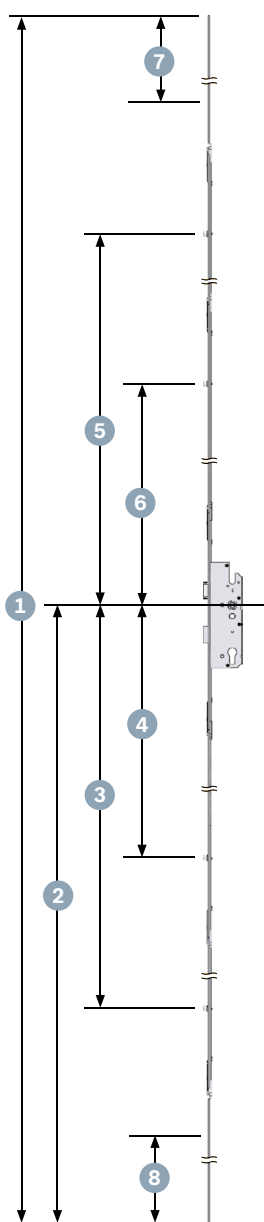
Voor het samenstellen van een renovatie meerpuntssluiting kies artikelnummer voorplaat en artikelnummer slotkast.

		Rolnok		Haakschoot *				
Voorplaat		553101	553104	553312	553313	553301	553302	553303
Hoofdslotkast		PC92 VP16	PC92 VP U24x6	PC72 VP20	PC72 VP24	PC92 VP16	PC92 VP20	PC92 VP24
553016	PC72 DM55	-	-	v	v	-	-	-
553018	PC72 DM65	-	-	v	v	-	-	-
553002	PC92 DM35	v	v	-	-	v	v	v
553004	PC92 DM45	v	v	-	-	v	v	v
553006	PC92 DM55	v	v	-	-	v	v	v
553008	PC92 DM65	v	v	-	-	v	v	v

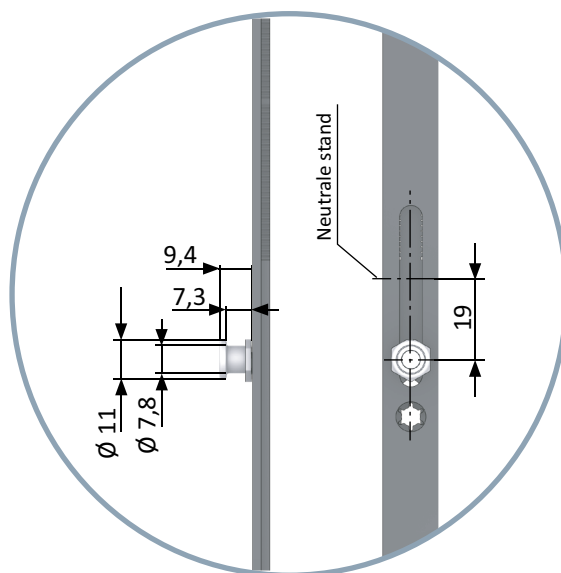
\* Zie handleiding Serie 005 Haakschoot

## Gebruiksadviezen

Voorplaatgarnituur met sleutelbediening							
1	2	3	4	5	6	7	8
1888 - 2890	860 - 1505	693 - 1112	345 - 462	556 - 700	210 - 280	265	40
		1180 - 1297	530 - 647	768 - 885			



Als maat 3 in het gebied van 1112 tot 1180 mm, maat 4 in het gebied van 462 tot 530 mm en/of maat 5 in het gebied van 700 tot 768 mm zit, kan de renovatie meerpuntssluiting niet gebruikt worden.

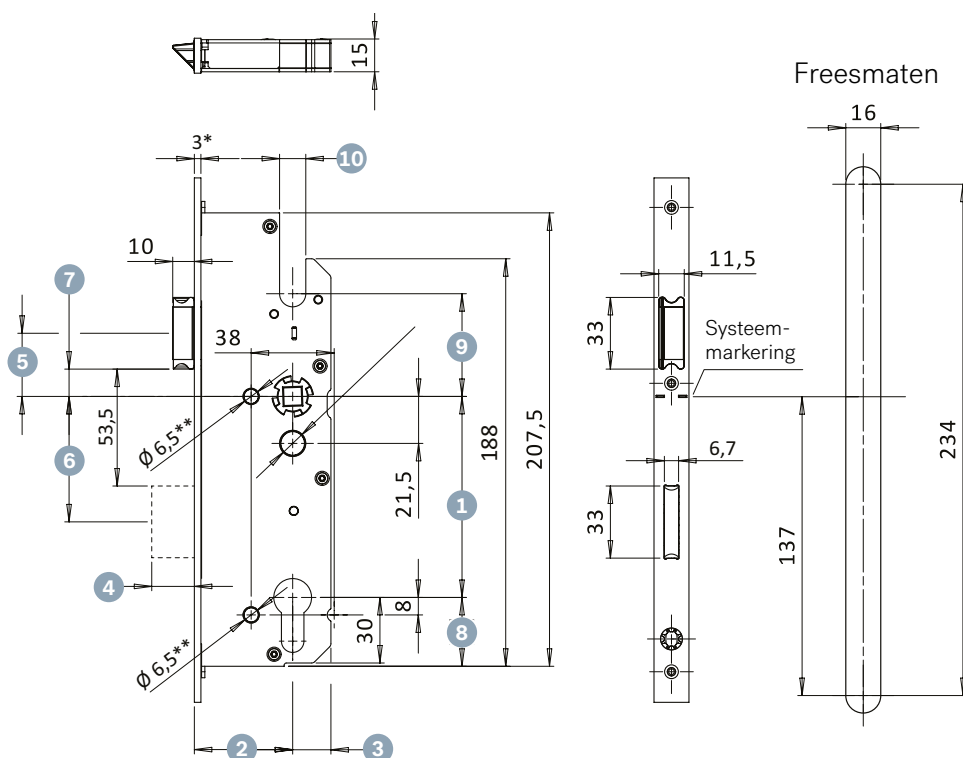


Maataanduidingen van de comfortveiligheidsnokken, vergrendeld.

## Type hoofdsloten met sleutelbediening

De voorplaatgarnituren en de hoofdsloten zijn met een gekleurde stip gemarkeerd. Hoofdslotkasttypes en de bijbehorende voorplaten hebben dezelfde kleurcodering.

Variabele maten in mm									
PC maat ①	Doornmaat ②	Achterdoornmaat ③	Schootuitslag ④	⑤	⑥	⑦	⑧	⑨	⑩
92	35	17.5	16	29	57,5	12,5	31,5	47	12
92	45, 55, 65	17.5	20	29	57,5	12,5	31,5	47	12



\* Deze maat heeft betrekking op een vlakke voorplaat 3 mm.

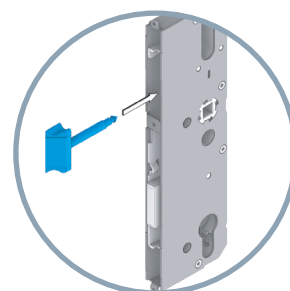
\*\* Boringen pas vanaf ② = 40 mm

## Montage

### Dagschoot hoofdslotkast

#### Stap 1

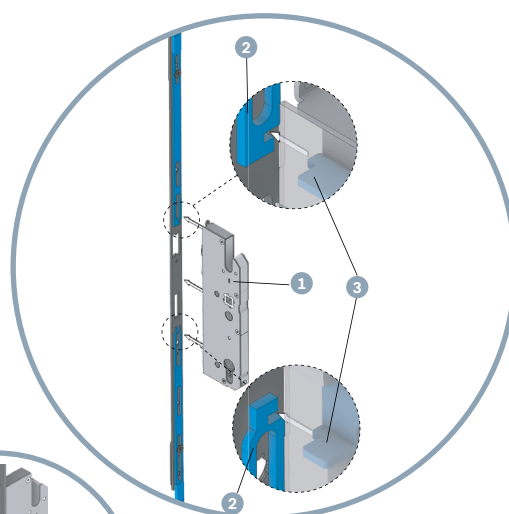
Plaats de meegeleverde dagschoot in de juiste DIN-richting correct in de hoofdslotkast. De dagschoot moet hoorbaar vergrendelen.



### Hoofdslotkast met middendeel voorplaat

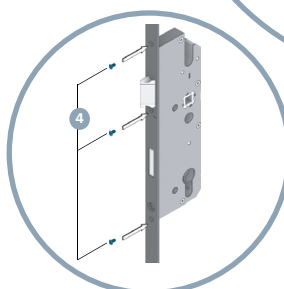
#### Stap 1

Plaats de hoofdslotkast ① op het middendeel voorplaat. De nokken van de schuiver ③ van de hoofdslotkast moeten in de groeven van de drijfstangen ② vallen.



#### Stap 2

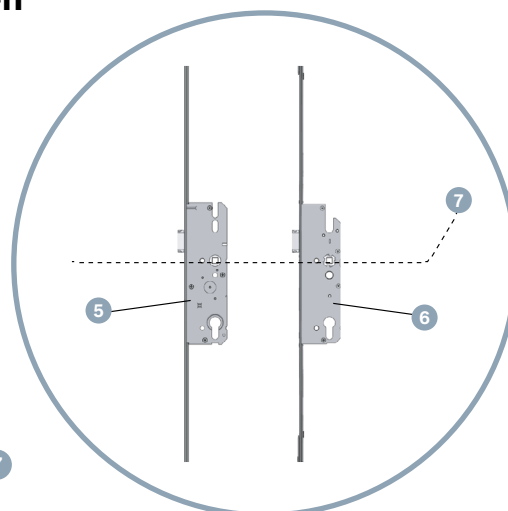
Schroef het middendeel van de voorplaat en de hoofdslotkast vast met de drie schroeven ④.



### Positie van de hoofdslotkast bepalen

#### Stap 1

Leg de oude meerpuntssluiting ⑤ en het middengedeelte met hoofdslotkast ⑥ op een vlakke ondergrond. De oude meerpuntssluiting en de hoofdslotkast moeten zich in dezelfde ver- of ontgrendelingspositie bevinden.



#### Stap 2

Lijn de hoofdslotkasten op het hart krukgat ⑦ met elkaar uit.

## Positie van de voorplaatverlenging bepalen

### Stap 1

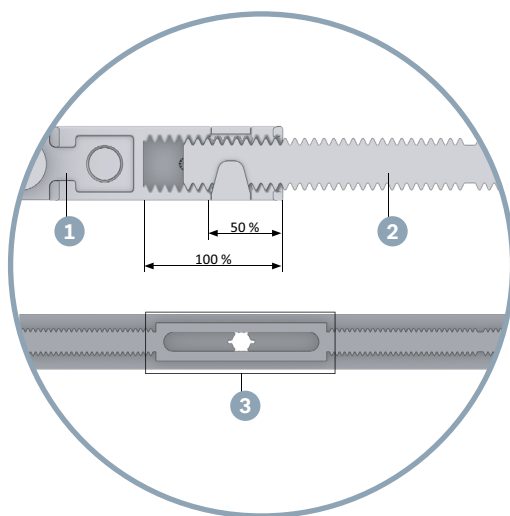
Zet de oude meerpuntssluiting en het hoofdslotkast van de renovatie meerpuntssluiting in ontgrendelingspositie.

### Stap 2

Leg de voorplaatverlenging van het voorplaatgarnituur naast de gedemonteerde meerpuntssluiting en lijn ze zo uit dat de comfortveiligheidsnokken van de voorplaat verlenging zich op dezelfde hoogte bevinden als de nokken van de gedemonteerde meerpuntssluiting.

### Stap 3

De getande zone van de drijfstangen **2** moet voor minimaal de helft in de tandschoen **1** vallen. In het gebied van de sleufgaten **3** is geen verbinding met de tandschoen mogelijk. Gebruik één van de optionele tussenstukken om deze zone te overbruggen.



# HMB

## Voorplaat inmeten en afkorten

### Stap 1

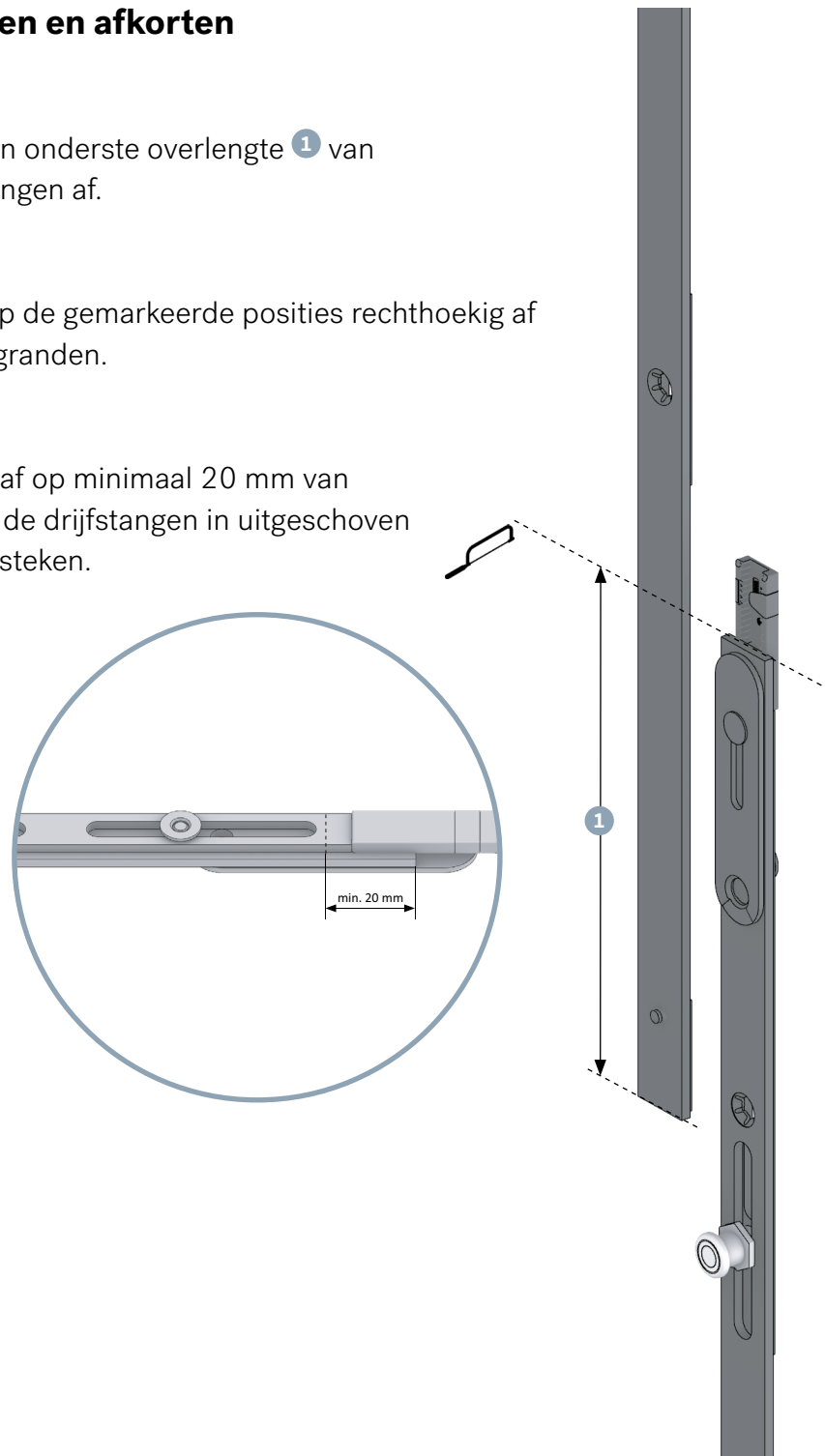
Teken de bovenste en onderste overlengte ① van de voorplaatverlengingen af.

### Stap 2

Kort de overlengte op de gemarkeerde posities rechthoekig af en ontbraam de zaagranden.

### Stap 3

Kort de drijfstangen af op minimaal 20 mm van de sleufgaten, zodat de drijfstangen in uitgeschoven positie niet te ver uitsteken.



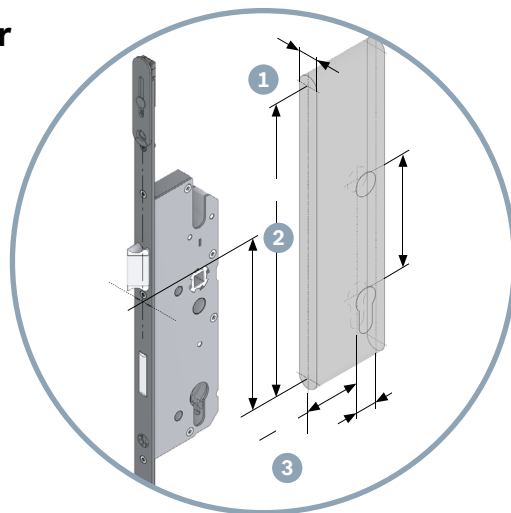


## Groefdiepte en freesuitsparingen

### Controle freessparingen houten deur

Freesuitsparing voor hoofdslotkast:

- 1 Breedte = 16 mm
- 2 Hoogte = 234 mm
- 3 Diepte = doornmaat + 18,5 mm



#### Stap 1

Meet de diepte van de aanwezige freesuitsparingen. Indien deze minder diep zijn dan aangegeven, moet het nagefreest worden.

#### Stap 2

Maak de freesuitsparingen schoon.

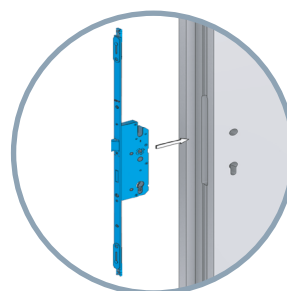
### Hoofdslotkast inbouwen

#### Stap 1

Controleer de dikte van de krukstift. Bij een dikte van 8 mm plaats je de meegeleverde verloopbus in het kruk gat.

#### Stap 2

Plaats de hoofdslotkast in de deur. Lijn de positie uit met het kruk gat.



#### Stap 3

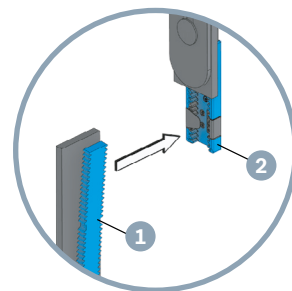
Plaats de cilinder in de hoofdslotkast en bevestig de cilinder met de bevestigingsschroef.

# HMB

## De voorplaatverlenging plaatsen

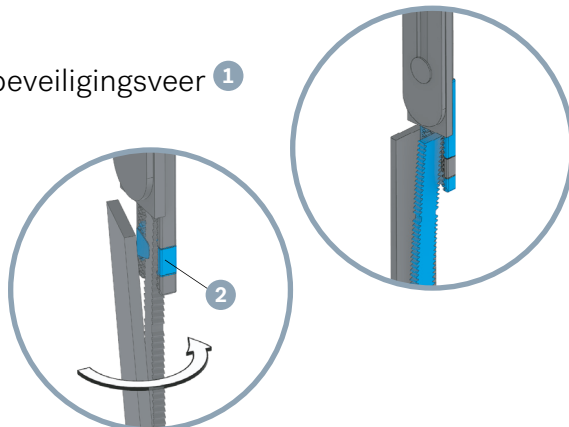
### Stap 1

Trek de drijfstang licht van de voorplaatverlenging af.  
Leid de getande drijfstang van de voorplaatverlenging  
① rechthoekig op de tandschoen ②.



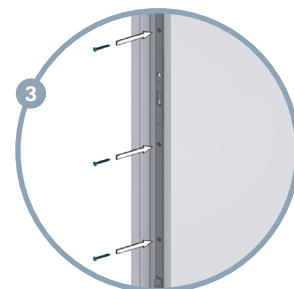
### Stap 2

Breng de drijfstang voorzichtig onder de beveiligingsveer ①  
van de vertanding.



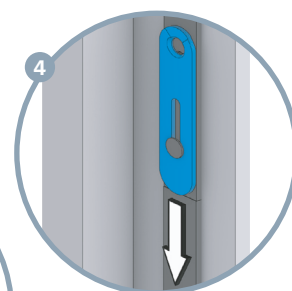
### Stap 3

Schroef de voorplaatverlengingen en de middenvoorplaat  
vast ③. Gebruik daarvoor alleen de verzonken schroefgaten.



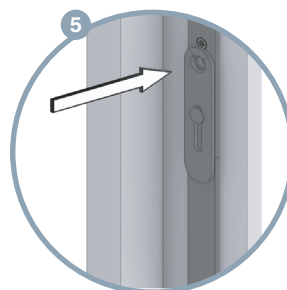
### Stap 4

Schuif alle afdekplaten over de naden van de voorplaten ④.



### Stap 5

Fixeer de afdekplaten met één schroef ⑤.



## Hoogte comfortveiligheidsnokken

De comfortveiligheidsnokken kunnen door eruit trekken 2,5 mm in hoogte worden veresteld. Ze hebben een hoogte tussen 9,4 en 11,9 mm.



Zorg ervoor dat de comfortveiligheidsnokken in of achter de kozijndelen kunnen vallen.



## Blinde voorplaat monteren

Monteer voor de verlenging van de reparatie-meerpuntssluiting tot de boven- en onderkant van het deurblad de meegeleverde blinde voorplaat.

## Afstellen van de sluitdruk

De comfortveiligheidsnokken kunnen zijdelings 1 mm worden veresteld. Met deze afstelbaarheid kunt u de aandruk van het deurblad regelen.

De afstelmoer **1** van de comfortveiligheidsnok is voorzien van een inkerving **2**. Indien deze kerf zich centraal boven of centraal beneden bevindt, staat de comfortveiligheidsnok in de middenpositie.

De instelmoer kan in beide richtingen traploos 90° worden gedraaid. Daarbij wordt de comfortveiligheidsnok per richting tot 1 mm zijwaarts verplaatst.

