

Handleiding

Serie 005 Haakschoot

Geschikt voor alle Serie 005 renovatie meerpuntssluitingen met haakschoot.

Inhoudsopgave

Algemeen	3
Schroefadvies	3
Productspecificaties	3
Gebruiksadviezen	4
Hoofdslotkasttype	5
Montage	6
Dagschoot hoofdslotkast	6
Hoofdslotkast met middendeel voorplaat.....	6
Positie van de hoofdslotkast bepalen.....	6
Positie van de voorplaat verlenging bepalen	7
Voorplaat inmeten en afkorten	8
Groefdiepte en freesuitsparingen	9
Controle freessparingen houten deur	9
Hoofdslotkast inbouwen	10
De voorplaatverlenging plaatsen	10
SKG-gecertificeerde montage	11

Algemeen

Schroefadvies



Gebruik uitsluitend schroeven van roestvrij staal.



Gebruik voor de montage van de reparatie meerpuntssluiting schroeven die geschikt zijn voor het materiaal van het deurblad.

Voor een SKG-gecertificeerde montage gebruik je de hieronder genoemde schroeven:

- Hout: SKG** Ø 4,0 mm x 40 mm SKH-gecertificeerd.
- Aluminium: SKG** Ø ≥ 4,8 mm, Aluminium profiel min. 2 mm wanddikte.
- Kunststof: SKG** Ø ≥ 4,2 mm, Staalversterking min. 1,5 mm wanddikte.

Productspecificaties

Voor het samenstellen van een renovatie meerpuntssluiting kies artikelnummer voorplaat en artikelnummer slotkast.

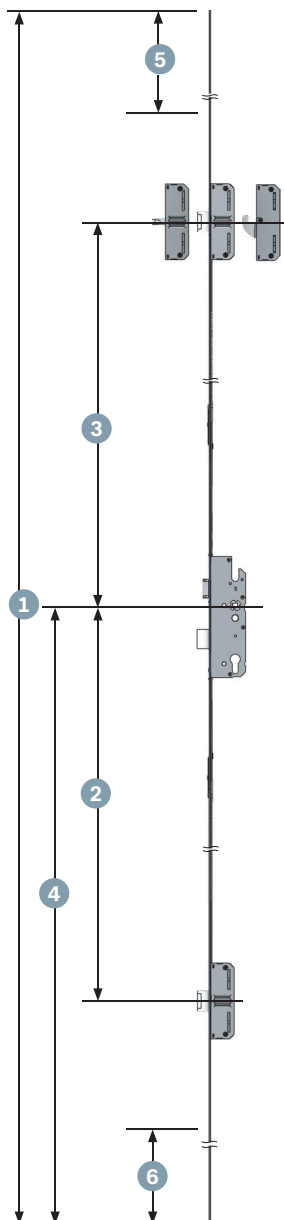
		Haakschoot					Rolnok *	
Voorplaat		553312	553313	553301	553302	553303	553101	553104
Hoofdslotkast		PC72 VP20	PC72 VP24	PC92 VP16	PC92 VP20	PC92 VP24	PC92 VP16	PC92 VP24-6
553016	PC72 DM55	v	v	-	-	-	-	-
553018	PC72 DM65	v	v	-	-	-	-	-
553002	PC92 DM35	-	-	v	v	v	v	v
553004	PC92 DM45	-	-	v	v	v	v	v
553006	PC92 DM55	-	-	v	v	v	v	v
553008	PC92 DM65	-	-	v	v	v	v	v

* Zie handleiding Serie 005 Rolnok

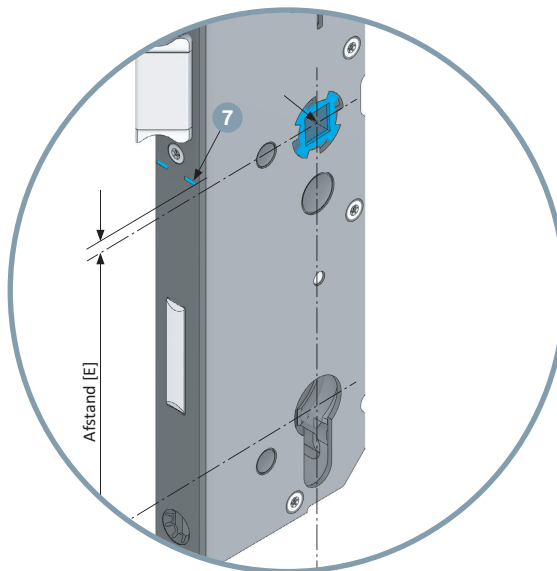
Gebruiksadviezen

Voorplaatgarnituur met sleutelbediening, hoofdslotkast					
1	4	2	3	5	6
1210 - 3015	675 - 1505	505 - 605	505 - 620	445	445
		675 - 960	690 - 960		

Afmetingen 5 + 6	In te korten
7	Markering hart kruknoot.

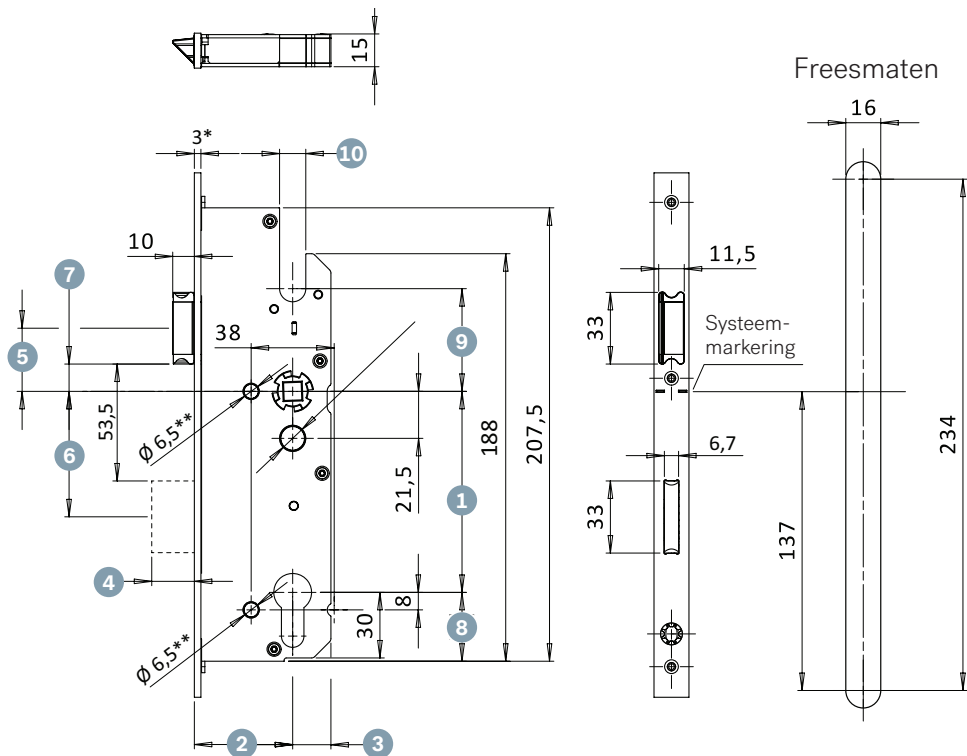


Als maat 2 in het gebied van 605 tot 675 mm ligt en maat 3 in het gebied van 620 tot 690 mm kan de reparatie meerpuntssluiting niet gebruikt worden.



Hoofdslotkasttype

Variabele maten in mm									
PC maat ①	Doornmaat ②	Achterdoornmaat ③	Schootuitslag ④	⑤	⑥	⑦	⑧	⑨	⑩
72	55, 65	17,5	20	29	57,5	12,5	51,5	47	12
92	35	17,5	16	29	57,5	12,5	31,5	47	12
92	45, 55, 65	17,5	20	29	57,5	12,5	31,5	47	12



* Deze maat heeft betrekking op een vlakke voorplaat 3 mm.

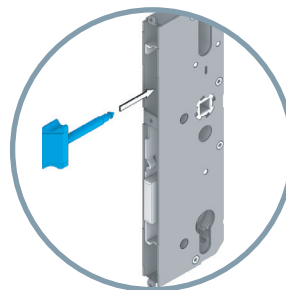
** Boringen pas vanaf ② = 40 mm

Montage

Dagschoot hoofdslotkast

Stap 1

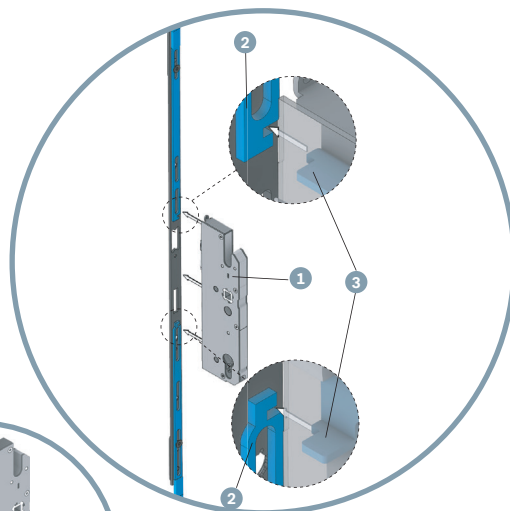
Plaats de meegeleverde dagschoot in de juiste DIN-richting correct in de hoofdslotkast. De dagschoot moet hoorbaar vergrendelen.



Hoofdslotkast met middendeel voorplaat

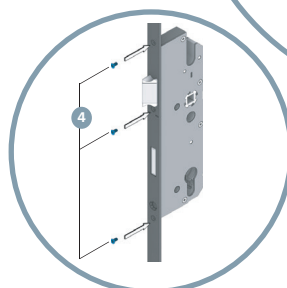
Stap 1

Plaats de hoofdslotkast ① op het middendeel voorplaat. De nokken van de schuiver ③ van de hoofdslotkast moeten in de groeven van de drijfstangen ② vallen.



Stap 2

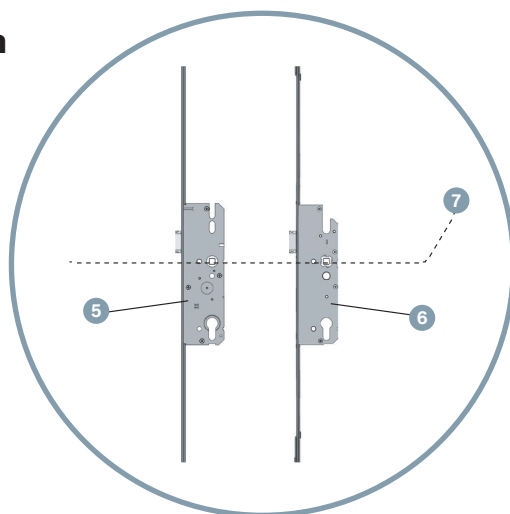
Schroef het middendeel van de voorplaat en de hoofdslotkast vast met de drie schroeven ④.



Positie van de hoofdslotkast bepalen

Stap 1

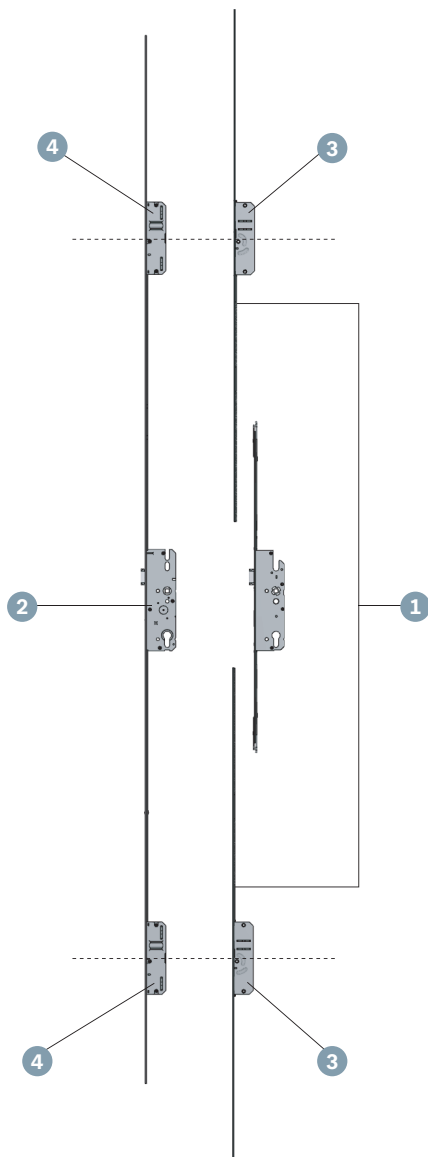
Leg de oude meerpuntssluiting ⑤ en het middengedeelte met hoofdslotkast ⑥ op een vlakke ondergrond. De oude meerpuntssluiting en de hoofdslotkast moeten zich in dezelfde ver- of ontgrendelingspositie bevinden.



Stap 2

Lijn de hoofdslotkasten op het hart krukgat ⑦ met elkaar uit.

Positie van de voorplaatverlenging bepalen



Stap 1

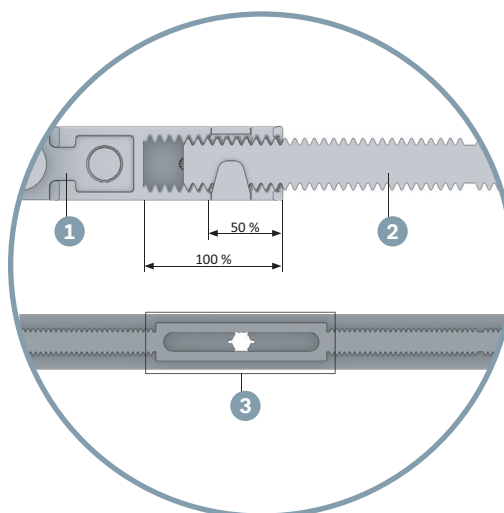
Zet de oude meerpuntssluiting en het hoofdslotkast van de renovatie meerpuntssluiting in ontgrendelingspositie.



Let op zorg dat de haken naar boven wijzen.

Stap 2

Leg de renovatie voorplaatverlengingen ① naast de oude meerpuntssluiting ② en lijn deze zo uit dat de bijzetslotkasten ③ zich in het midden op dezelfde hoogte bevinden als de bijzetslotkast ④ van de oude meerpuntssluiting ②.

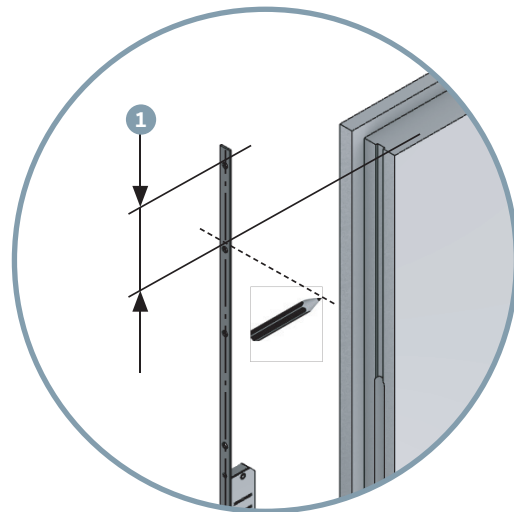


De getande zone van de drijfstangen ② moet voor minimaal de helft in de tandschoen ① vallen. In het gebied van de sleufgaten ③ is geen verbinding met de tandschoen mogelijk. Gebruik één van de optionele tussenstukken om deze zone te overbruggen.

Voorplaat inmeten en afkorten

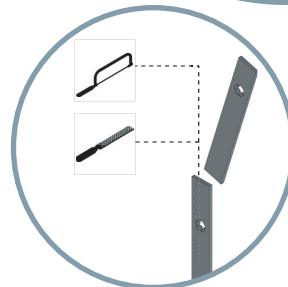
Stap 1

Teken de bovenste en onderste overlengte ¹ van de voorplaatverlengingen af.



Stap 2

Kort de overlengte op de gemarkeerde posities rechthoekig af en ontbraam de zaagranden.

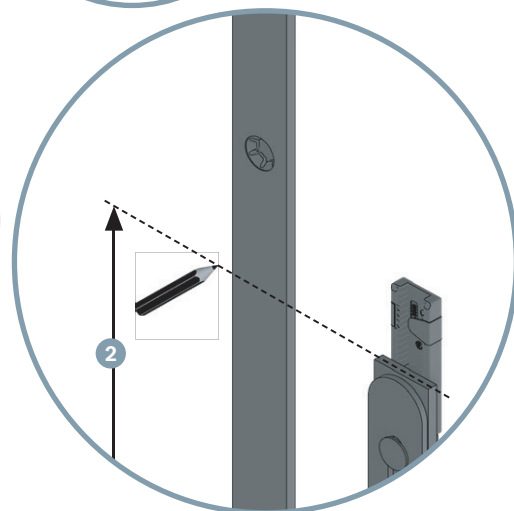
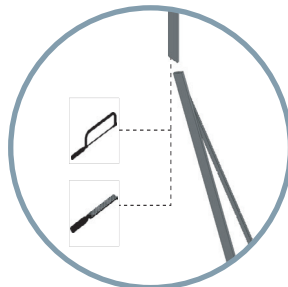


Stap 3

Teken de overlengte ² van voorplaat en drijfstang van de voorplaatverlenging af.

Stap 4

Kort de overlengte op de gemarkeerde posities van voorplaat en drijfstang rechthoekig af en ontbraam de zaagranden.



Groefdiepte en freesuitsparingen

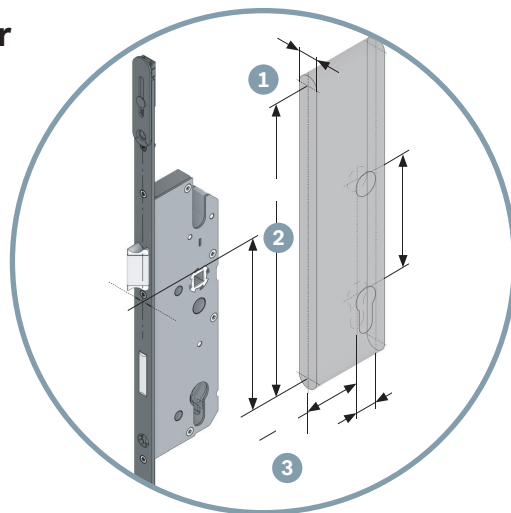
Controle freessparingen houten deur

Freesuitsparing voor hoofdslotkast:

- 1 Breedte = 16 mm
- 2 Hoogte = 234 mm
- 3 Diepte = doornmaat + 18,5 mm

Freesuitsparing voor kleine bijzetslotkasten:

- 4 Breedte = 16 mm
- 5 Hoogte = 134 mm
- 6 Diepte = 43,5 mm

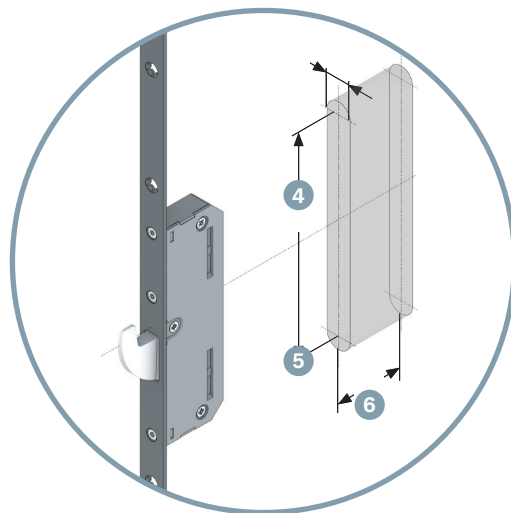


Stap 1

Meet de diepte van de aanwezige freesuitsparingen. Indien deze minder diep zijn dan aangegeven, moet het nagefreesd worden.

Stap 2

Maak de freesuitsparingen schoon.



Hoofdslotkast inbouwen

Stap 1

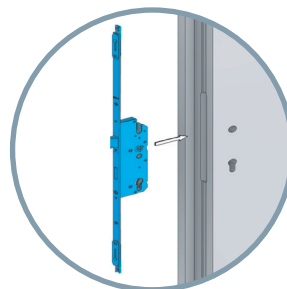
Controleer de dikte van de krukstift. Bij een dikte van 8 mm plaats je de meegeleverde verloopbus in het kruk gat.

Stap 2

Plaats de hoofdslotkast in de deur. Lijn de positie uit met het kruk gat.

Stap 3

Plaats de cilinder in de hoofdslotkast en bevestig de cilinder met de bevestigingsschroef.

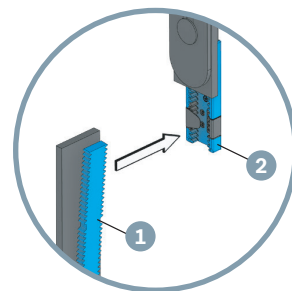


HMB

De voorplaatverlenging plaatsen

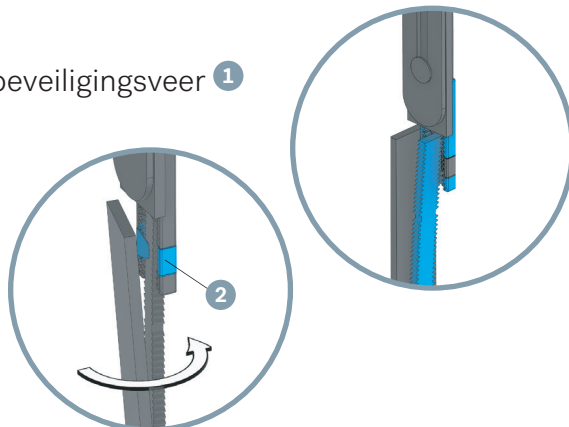
Stap 1

Trek de drijfstang licht van de voorplaatverlenging af.
Leid de getande drijfstang van de voorplaatverlenging
① rechthoekig op de tandschoen ②.



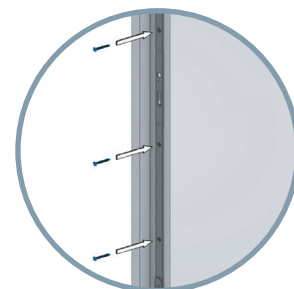
Stap 2

Breng de drijfstang voorzichtig onder de beveiligingsveer ①
van de vertanding.



Stap 3

Schroef de voorplaatverlengingen en de middenvoorplaat
vast.

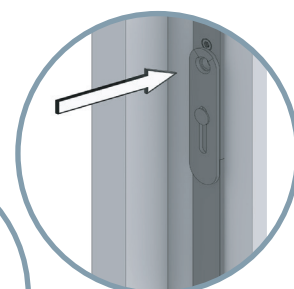


Stap 4

Gebruik daarvoor alleen de verzonken schroefgaten.

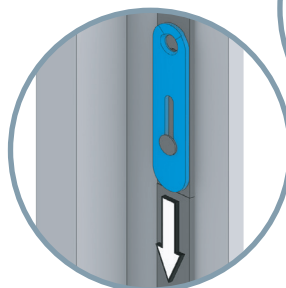
Stap 5

Schuif alle afdekplaten over de naden van de voorplaten.




Stap 6


Fixeer de afdekplaten met één schroef.



SKG-gecertificeerde montage

Schroefverbindingsvoorschriften voor SKG-gecertificeerde kozijndelen

Sluitgarnituur voor hoofdslot-kast: 706007	RC2	RC3
	3 st. 4,0x40 mm	3 st. 4,5x4,5 mm (SKH-gecertificeerd)

Sluitkom met Sluitplaat voor bijzetslotkast met haak 706300	RC2	RC3
	2 st. 4,0x40 mm	2 st. 4,5x4,5 mm (SKH-gecertificeerd)